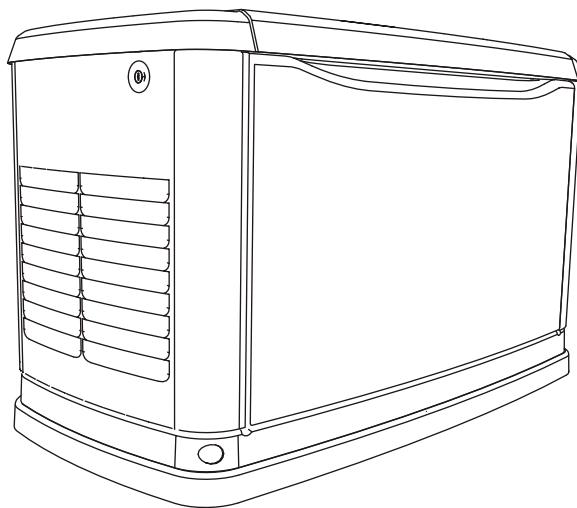


Руководство пользователя Трёхфазные генераторы с воздушным охлаждением 50 Гц

20 кВА



⚠ ПРЕДУПРЕЖДЕНИЕ

Этот продукт не предназначен для жизнеобеспечения при критических состояниях. Несоблюдение этого предупреждения может привести к смерти или серьезной травме. (000209a)

Зарегистрируйте продукцию компании
Generac на веб-сайте:
WWW.GENERAC.COM
1-888-GENERAC
(888-436-3722)

**СОХРАНИТЕ НАСТОЯЩЕЕ РУКОВОДСТВО ДЛЯ
ИСПОЛЬЗОВАНИЯ В ДАЛЬНЕЙШЕЙ РАБОТЕ**

Используйте данную страницу для записи важной информации о своей генераторной установке.

Модель:	
Серийный номер:	
Дата изготовления, неделя:	
Напряжение, В:	
Сжиженный углеводородный газ, А:	
Природный газ, А:	
Частота, Гц:	
Кол-во фаз:	
Контроллер, шифр изделия:	

На данной странице введите информацию, указанную на табличке технических данных изделия. Местонахождение таблички технических данных изделия см. в разделе **Общая информация**. Табличка технических данных изделия прикреплена к внутренней перегородке слева от панели управления, как показано на **Рисунок 2-1**. Направление открывания верхней крышки и порядок снятия передней панели см. в разделе **Работа**.

При обращении к независимому уполномоченному сервисному дилеру (НУСД) по вопросам запасных частей и обслуживания обязательно указывайте полностью модель и серийные номера изделия.

Эксплуатация и техническое обслуживание. Надлежащее техническое обслуживание генератора и уход за ним сводят к минимуму вероятность возникновения неисправностей и обеспечивают поддержание эксплуатационных расходов на минимальном уровне. Оператор несёт ответственность за выполнение всех проверок безопасности с целью обеспечения надлежащего технического обслуживания и безопасной эксплуатации, а также за периодические проверки оборудования, проводимые независимым уполномоченным сервисным дилером. Владелец и оператор несут ответственность за нормальное техническое обслуживание, ремонт и замену деталей, что в течение срока действия гарантии не рассматривается как материальный или производственный дефект. Индивидуальные особенности эксплуатации и использования могут вызвать необходимость дополнительного периодического и оперативного технического обслуживания.

При необходимости обслуживания или ремонта генератора компания Generac рекомендует обращаться за помощью к независимому официальному дилеру по обслуживанию. Официальные технические специалисты по обслуживанию прошли заводское обучение и способны выполнять любые соответствующие операции. Чтобы найти ближайшего независимого официального дилера по обслуживанию, используйте инструмент поиска дилеров по адресу:

www.generac.com/Service/DealerLocator/

⚠ ПРЕДУПРЕЖДЕНИЕ

Законопроект 65 штата Калифорния. Выхлопные газы двигателя и некоторые компоненты этих газов считаются в штате Калифорния канцерогенными, мутагенными и иным образом вредными. (000004)

⚠ ПРЕДУПРЕЖДЕНИЕ

Законопроект 65 штата Калифорния. Данный продукт содержит или выделяет вещества, которые считаются в штате Калифорния канцерогенными, мутагенными и иным образом вредными. (000005)

Содержание

Раздел 1. Правила техники безопасности и общая информация

Введение	1
Внимательно прочитайте настоящее руководство	1
Порядок получения услуг по обслуживанию	2
Правила техники безопасности	2
Общие факторы риска	2
Опасность выхлопных газов	3
Опасность поражения электрическим током	3
Пожароопасность	4
Взрывоопасность	4

Раздел 2. Общая информация

Генератор	5
Технические характеристики	6
Генератор	6
Двигатель	6
Системы защиты	7
Выбросы	7
Компоненты, на которые распространяется гарантия	7
Требования к топливу	7
Требования к аккумуляторной батарее	8
Зарядное устройство	8
Требования к маслу для двигателя	8
Активация генератора	8
Запасные части	8
Вспомогательные принадлежности	8

Раздел 3. Работа

Проверка места установки	9
Кожух генератора	9
Открытие крышки	9
Демонтаж передней эксплуатационной панели ...	9
Демонтаж боковой панели впуска воздуха	9
Автоматический выключатель сети электропитания генератора	9
Светодиодные индикаторы	11
Интерфейс панели управления	11

Использование интерфейса AUTO/OFF/MANUAL (Автоматический/Выкл/Ручной) ...	12
--	-----------

Экраны интерфейса меню	12
ЖК-панель	12
Меню навигации по системе	14

Настройка таймера тренировки	16
---	-----------

Зарядное устройство	16
----------------------------------	-----------

Работа переключателя питания в ручном режиме	16
Переключение на питание от генератора	16
Переключение на питание от электросети	18

Работа переключателя питания в автоматическом режиме	18
---	-----------

Автоматическая последовательность работы	18
Нарушение питания от электросети	18
Прокрутка	18
Cold Smart Start (Интеллектуальный запуск в холодных условиях)	18
Переключение нагрузки	19

Остановка генератора под нагрузкой или в случае длительного прерывания электропитания	19
Выключение генератора:	19
Повторное включение генератора:	19

Раздел 4. Техническое обслуживание

Техническое обслуживание	21
Подготовка к техническому обслуживанию	21
Выключение генератора:	21
Включение генератора:	21

Выполнение регламентного технического обслуживания	22
---	-----------

Регламент технического обслуживания	23
---	-----------

Проверка уровня масла двигателя	24
Требования к маслу для двигателя	24

Замена масла и масляного фильтра	24
---	-----------

Обслуживание воздухоочистителя	25
---	-----------

Свечи зажигания	25
------------------------------	-----------

Регулировка зазора клапанов	26
Проверка зазора клапанов	26
Регулировка зазора клапанов	26
Обслуживание аккумуляторной батареи	27
Очистка шламовой ловушки	28
Проверка на наличие утечек	29
Техническое обслуживание после погружения в воду	29
Защита от коррозии	29
Процедура вывода из эксплуатации и возврата в эксплуатацию	29
Вывод из эксплуатации	29
Возврат в эксплуатацию	30
 <i>Раздел 5. Поиск и устранение неисправностей / краткое руководство</i>	
Поиск и устранение неисправностей генератора	31
Краткое руководство	33

Раздел 1. Правила техники безопасности и общая информация

Введение

Благодарим вас за приобретение данного компактного высокопроизводительного генератора с воздушным охлаждением с приводом от двигателя. Данный генератор предназначен для автоматической подачи электропитания и эксплуатации при критических нагрузках в случае нарушения питания от электросети.

Изделие помещено на заводе-изготовителе во всепогодный металлический корпус и предназначено исключительно для установки вне помещений. Генератор работает на паре, извлечённом из жидкого пропана (LP), или на природном газе (NG).

ПРИМЕЧАНИЕ. Генератор с правильно выбранными параметрами способен обеспечивать питание типичных бытовых потребителей, таких как асинхронные электродвигатели (дренажных насосов, холодильников, воздушных кондиционеров, печей и т. п.), электронное оборудование (компьютеры, мониторы, телевизоры и т. п.), осветительные установки и микроволновые печи.

Информация в настоящем документе является точной и базируется на изделиях, производимых на момент публикации. Производитель оставляет за собой право обновлять технические данные, вносить исправления и изменения в изделия в любое время без предварительного уведомления.

Внимательно прочитайте настоящее руководство



⚠ ПРЕДУПРЕЖДЕНИЕ

См. руководство. Перед использованием устройства внимательно и полностью прочтите руководство. Неполное понимание руководства и работы устройства может привести к смерти или серьезной травме.

(000100a)

Если какая-либо часть настоящего руководства не понятна, по вопросам запуска, работы и обслуживания обращайтесь к ближайшему независимому уполномоченному сервисному дилеру (НУСД).

Настоящее руководство необходимо использовать вместе с соответствующим руководством по монтажу. **СОХРАНИТЕ ДАННЫЕ ИНСТРУКЦИИ.** Производитель рекомендует скопировать настоящее руководство и правила безопасной эксплуатации и разместить их рядом с местом установки генератора. Все операторы и потенциальные операторы данного оборудования должны обратить особое внимание на безопасность.

В данной публикации, а также на всех бирках и ярлыках, прикрепленных к генератору, используются обозначения «ОПАСНО!», «ВНИМАНИЕ!» и «ОСТОРОЖНО!» для обращения внимания персонала на специальные инструкции, касающиеся определенных операций, неправильное или небрежное выполнение которых может представлять опасность. Строго соблюдайте данные инструкции. Обозначения имеют следующие значения:

⚠ ОПАСНО

Указывает на потенциально опасную ситуацию, которая может привести к травмам легкой или средней тяжести.

(000001)

⚠ ПРЕДУПРЕЖДЕНИЕ

Указывает на потенциально опасную ситуацию, которая может привести к травмам легкой или средней тяжести.

(000002)

⚠ ОСТОРОЖНО

Обозначает опасную ситуацию, которой следует избегать, поскольку она может привести к травмам легкой или средней тяжести.

(000003)

ПРИМЕЧАНИЕ. Примечания содержат дополнительную информацию, важную для процедуры или компонента.

Данные предупреждения об опасности не могут устранить опасности, на которые они указывают. Для предотвращения несчастных случаев важно соблюдать меры предосторожности и строго выполнять специальные инструкции во время работы или обслуживания.

Оператор несёт ответственность за правильную и безопасную эксплуатацию оборудования. Производитель настоятельно рекомендует оператору (в том числе, если он одновременно является владельцем) перед эксплуатацией оборудования прочитать и правильно понять все инструкции. Производитель также настоятельно рекомендует проинструктировать других пользователей о том, как правильно запускать и эксплуатировать изделие. Это подготовит их к работе с оборудованием в экстренных случаях.

Порядок получения услуг по обслуживанию

В тех случаях, когда генератор требует обслуживания или ремонта, обратитесь за помощью к НУСД. Технические специалисты сервисной службы прошли подготовку на заводе и способны выполнять все необходимые работы по техническому обслуживанию. Воспользуйтесь службой поиска дилера на веб-сайте www.generac.com/Service/DealerLocator/, чтобы найти ближайшего НУСД.

При обращении к дилеру по вопросам запасных частей или предоставления услуг обязательно сообщайте полностью модель и серийные номера установки, указанные на табличке (трафарете) с основными техническими данными, прикреплённой к генератору. Месторасположение трафарета см. на **Рисунок 2-1**. Запишите название модели и серийные номера в поле для данных на внутренней стороне обложки настоящего руководства.

Правила техники безопасности

Перед установкой, эксплуатацией или обслуживанием данного оборудования внимательно изучите данные ПРАВИЛА ТЕХНИКИ БЕЗОПАСНОСТИ. Ознакомьтесь с настоящим руководством пользователя и с изделием. Генератор может работать безопасно, эффективно и надёжно только при правильной установке, эксплуатации и техническом обслуживании. Причиной многих несчастных случаев является несоблюдение простых основных правил или мер предосторожности.

Производитель не может предусмотреть все потенциально опасные обстоятельства. Предупреждения, размещённые в настоящем руководстве, а также на бирках и трафаретах, прикреплённых к установке, не являются всеобъемлющими. Используя процедуру, технологию работы или способ эксплуатации, которые выходят за рамки рекомендаций производителя, убедитесь в том, что она безопасна для других и не нарушает требований к безопасности генератора.

Общие факторы риска

ОПАСНО!

Смертельный исход. Повреждение имущества. Установку всегда следует выполнять в соответствии с применимыми правилами, стандартами, законами и нормами. Несоблюдение этого требования приведет к смерти или серьезной травме.

(000190)

ОПАСНО!

Автоматический запуск. Прежде чем приступать к работе с устройством, отключите сетевое питание и обеспечьте невозможность включения устройства. Несоблюдение этого требования приведет к смерти или серьезной травме.

(000191)



ПРЕДУПРЕЖДЕНИЕ

Этот продукт не предназначен для жизнеобеспечения при критических состояниях. Несоблюдение этого предупреждения может привести к смерти или серьезной травме. (000209a)

ПРЕДУПРЕЖДЕНИЕ

Это устройство не предназначено для использования в качестве источника основного питания. Оно предназначено для использования только как промежуточный источник питания при временных перебоях подачи электропитания. Информацию о необходимом техническом обслуживании и количестве запусков перед использованием см. в спецификациях к конкретному устройству. (000247)

ПРЕДУПРЕЖДЕНИЕ

Случайный запуск. При работе с устройством отсоединяйте сначала отрицательный кабель аккумулятора, а затем положительный. Несоблюдение этого требования может привести к смерти или серьезной травме. (000130)

ПРЕДУПРЕЖДЕНИЕ

Установку, эксплуатацию и обслуживание данного оборудования должен осуществлять только квалифицированный обслуживающий персонал. Несоблюдение требований по установке может стать причиной смерти или серьезных травм, а также привести к повреждению оборудования или имущества. (000182)



ПРЕДУПРЕЖДЕНИЕ

Поражение электрическим током. Данное оборудование создает смертельно высокое напряжение. Прежде чем приступать к ремонту или техническому обслуживанию, обеспечьте безопасность оборудования. Несоблюдение этого требования может привести к смерти или серьезной травме. (000187)

ПРЕДУПРЕЖДЕНИЕ

Прокладывать проводку и подключать провода устройства должен только квалифицированный электрик, имеющий соответствующую лицензию. Несоблюдение требований по установке может стать причиной смерти или серьезных травм, а также привести к повреждению оборудования или имущества. (000155)



ПРЕДУПРЕЖДЕНИЕ

Движущиеся части. Не надевайте ювелирные украшения во время запуска или эксплуатации этого продукта. Ношение ювелирных изделий во время запуска или эксплуатации этого продукта может привести к серьезной травме и даже к смерти. (000115)



ПРЕДУПРЕЖДЕНИЕ

Движущиеся части. Следите, чтобы одежда, волосы и дополнительные приспособления находились вдали от движущихся частей. Несоблюдение этого требования может привести к смерти или серьезной травме. (000111)



⚠ ПРЕДУПРЕЖДЕНИЕ

Горячие поверхности. При работе с машиной не прикасайтесь к горячим поверхностям. Во время использования следите, чтобы машина находилась вдали от горючих веществ. Горячие поверхности могут стать причиной серьезных ожогов или пожара. (000108)

⚠ ПРЕДУПРЕЖДЕНИЕ

Повреждение оборудования и имущества. Не вносите изменения в конструкцию и процедуру установки генератора, а также не перекрывайте его вентиляционные отверстия. Несоблюдение этого требования может поставить под угрозу безопасность персонала во время работы или привести к повреждению генератора. (000146)

⚠ ПРЕДУПРЕЖДЕНИЕ

Риск получения травмы. Эксплуатируйте и обслуживайте данное оборудование только в состоянии полного внимания. Усталость может снизить способность обслуживать это оборудование и привести к смерти или серьезной травме. (000215)

⚠ ПРЕДУПРЕЖДЕНИЕ

Опасность загрязнения окружающей среды. Всегда утилизируйте аккумуляторы в официальном центре утилизации согласно всем местным нормам и правилам. Несоблюдение этого требования может нанести вред окружающей среде, привести к смерти или серьезной травме. (000228)

⚠ ПРЕДУПРЕЖДЕНИЕ

Травмы и повреждение оборудования. Не используйте генератор в качестве ступеньки. Это может привести к падению, повреждению компонентов оборудования, небезопасной эксплуатации, а также к смерти или серьезной травме. (000216)

- Регулярно проверяйте генератор и обращайтесь к ближайшему НУСД за деталями, которые требуют ремонта или замены.

Опасность выхлопных газов



⚠ ОПАСНО!

Удушье. Работающие двигатели вырабатывают монооксид углерода — ядовитый газ без цвета и запаха. Если не принять меры предосторожности, монооксид углерода может привести к серьезным травмам и даже к смерти. (000103)



⚠ ПРЕДУПРЕЖДЕНИЕ

Удушье. В помещении всегда используйте работающую от аккумулятора сигнализацию присутствия монооксида углерода, установленную в соответствии с инструкциями производителя. Несоблюдение этого требования может привести к смерти или серьезной травме. (000178a)

⚠ ПРЕДУПРЕЖДЕНИЕ

Повреждение оборудования и имущества. Не вносите изменения в конструкцию и процедуру установки генератора, а также не перекрывайте его вентиляционные отверстия. Несоблюдение этого требования может поставить под угрозу безопасность персонала во время работы или привести к повреждению генератора. (000146)

- Генератор должен устанавливаться и эксплуатироваться только вне помещения.

Опасность поражения электрическим током



⚠ ОПАСНО!

Поражение электрическим током. Прикосновение к незащищенным проводам, клеммам и соединениям при работающем генераторе приведет к серьезной травме или смерти. (000144)



⚠ ОПАСНО!

Поражение электрическим током. Никогда не подключайте данное устройство к электрической системе любого здания, если только лицензированный электрик не установил одобренный безобрывный переключатель. Несоблюдение этого требования приведет к смерти или серьезной травме. (000150)

⚠ ОПАСНО!

Обратная подача электроэнергии. Для изоляции генератора от нормального источника питания используйте только утверждённое коммутационное устройство. Невыполнение данного требования может привести к летальному исходу, причинению серьёзного вреда здоровью и повреждению оборудования. (000237)



⚠ ОПАСНО!

Поражение электрическим током. Перед подачей электропитания убедитесь, что электрическая система правильно заземлена. Несоблюдение этого требования приведет к смерти или серьезной травме. (000152)



⚠ ОПАСНО!

Поражение электрическим током. Не приступайте к работе с оборудованием, если на вас надеты украшения. Это может привести к смерти или серьезной травме. (000188)



⚠ ОПАСНО

Поражение электрическим током. Следует избегать попадания воды на источник питания, поскольку это может привести к смерти или серьезной травме. (000104)



⚠ ОПАСНО!

Поражение электрическим током. В случае поражения электрическим током сразу же **ВЫКЛЮЧАЙТЕ** питание. Чтобы разорвать контакт между пострадавшим и находящимся под напряжением проводником, воспользуйтесь какими-либо приспособлениями из диэлектрического материала. Окажите первую помощь и вызовите врача. Несоблюдение этого требования приведет к смерти или серьезной травме. (000145)

Пожароопасность



⚠ ПРЕДУПРЕЖДЕНИЕ

Опасность пожара. Не преграждайте поток охлаждения и вентиляции вокруг генератора. Ненадлежащая вентиляция может привести к опасности пожара, возможному повреждению оборудования, смерти или серьезной травме. (000217)



⚠ ПРЕДУПРЕЖДЕНИЕ

Пожар и взрыв. Установка должна соответствовать всем местным, государственным и национальным электротехническим строительным нормам и правилам. Несоблюдение этого требования может привести к небезопасной эксплуатации, повреждению оборудования, смерти или серьезной травме. (000218)



⚠ ПРЕДУПРЕЖДЕНИЕ

Опасность пожара. Используйте только полные огнетушители класса, которые соответствуют применимым промышленным стандартам. Неправильно подобранные огнетушители не погасят пожар электрического происхождения в генераторах резервного питания. (000252)



⚠ ПРЕДУПРЕЖДЕНИЕ

См. руководство. Перед использованием устройства внимательно и полностью прочтите руководство. Неполное понимание руководства и работы устройства может привести к смерти или серьезной травме. (000100a)



⚠ ПРЕДУПРЕЖДЕНИЕ

Поражение электрическим током. Защитное оборудование, необходимое для работы с находящейся под напряжением системой, описано в местных нормах и стандартах. Отказ от использования необходимого защитного оборудования может привести (000257)



⚠ ПРЕДУПРЕЖДЕНИЕ

Опасность пожара. Устройство необходимо располагать таким образом, чтобы не допустить скапливания под ним воспламеняющегося материала. Несоблюдение этого требования может привести к смерти или серьезной травме. (000147)

Соблюдайте нормы местного законодательства относительно гигиены труда и безопасности рабочей среды. Также проследите за тем, чтобы установка генератора проводилась в соответствии с инструкциями и рекомендациями производителя. После надлежащей установки не предпринимайте никаких действий, которые могли бы нарушить безопасность работы устройства и привести к несоответствию вышеупомянутым правилам, стандартам, законам и нормам.

Взрывоопасность



⚠ ОПАСНО!

Взрыв и пожар. Топливо и пары чрезвычайно огне- и взрывоопасны. Не допускайте утечки топлива. Не допускайте появления искр и огня вблизи от вас. Несоблюдение этого требования приведет к смерти или серьезной травме. (000192)

⚠ ОПАСНО!

Подключение источника подачи топлива должно осуществляться квалифицированным техническим специалистом или подрядчиком. Неправильная установка данного устройства приведет к смерти, серьезной травме и повреждению оборудования или имущества. (000151)



⚠ ОПАСНО!

Опасность пожара. Не запускайте двигатель, пока топливо на участках разлива не будет полностью вытерто. Несоблюдение этого требования приведет к смерти или серьезной травме. (000174)



⚠ ПРЕДУПРЕЖДЕНИЕ

Опасность пожара. При соприкосновении горючих веществ с горячими поверхностями возможно возгорание и, как следствие, пожар. Пожар может привести к смерти или серьезной травме. (000110)

Раздел 2. Общая информация

Генератор

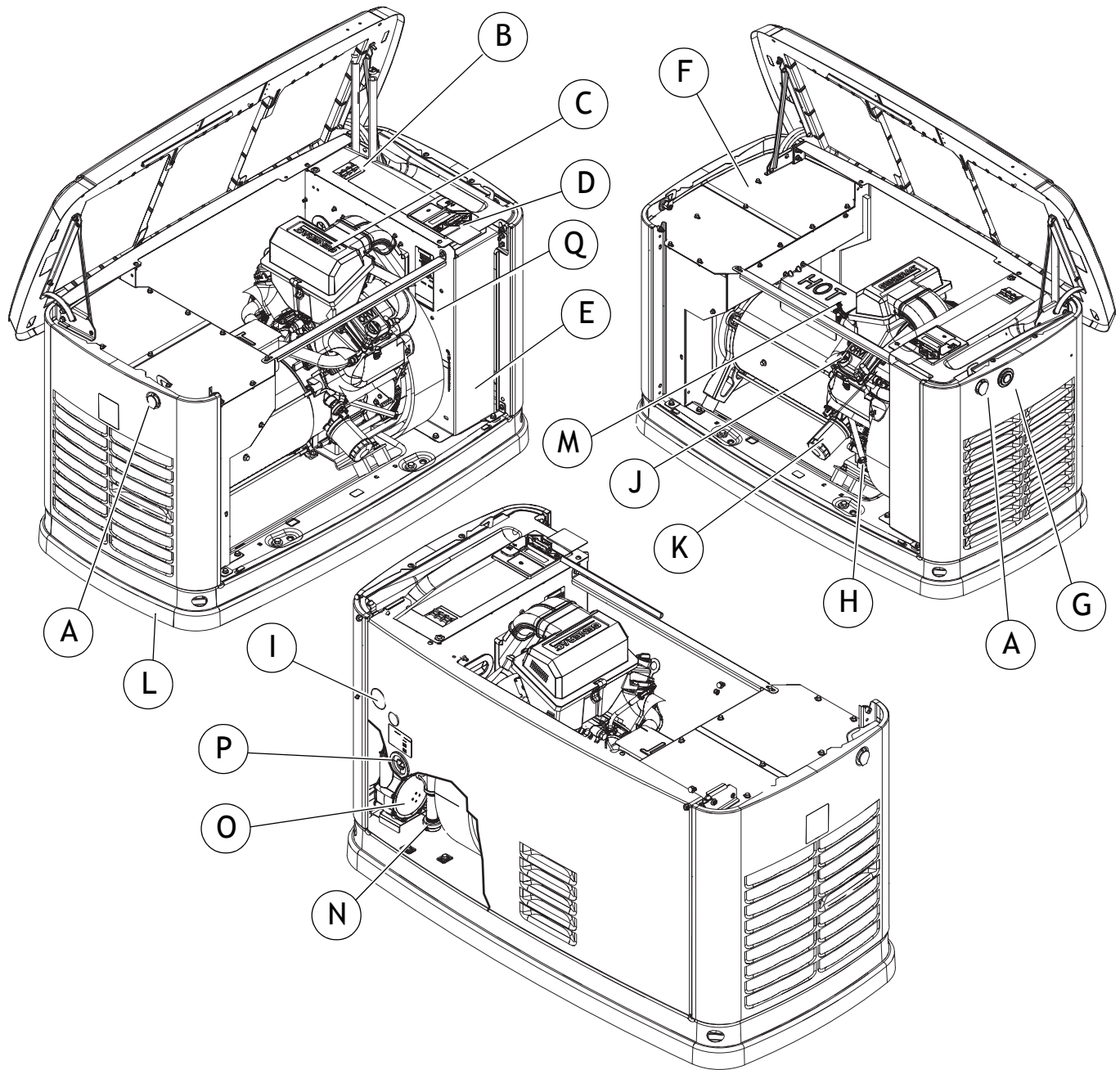


Рисунок 2-1. Расположение компонентов и органов управления

003736

A. Замок с крышкой	E. Батарейный отсек (аккумуляторная батарея в комплект поставки не входит)	J. Крышка маслосливной горловины	N. Шламная ловушка
B. Автоматический выключатель сети электропитания (выключатель генератора)	F. Полуоткрытый отсек	K. Масляный фильтр	O. Регулятор подачи топлива
C. Воздушная камера с воздухоочистителем	G. Светодиодные индикаторы состояния	L. Основание из композиционного материала	P. Патрубок подачи топлива
D. Панель управления	H. Маслослив	M. Масляный щуп	Q. Местонахождение таблички технических данных
I. Электрические вводы			

Технические характеристики

Генератор

Модель	20 кВА
Номинальное напряжение	380 / 400 / 416
Номинальный максимальный ток нагрузки (А) при номинальном напряжении*	30,4 / 28,9 / 27,8
Коэффициент мощности	0,8
Главный автоматический выключатель	32 А
Кол-во фаз	3
Номинальная частота переменного тока	50 Гц
Требования к аккумуляторной батарее	12 В, группа 26R (минимальный ток холодного пуска 540 А) или группа 35AGM (минимальный ток холодного пуска 650 А) (см. Запасные части)
Кожух	Алюминий
Масса, фунты / кг	425 / 192,8
Нормальный диапазон рабочих режимов	Данное изделие было подвергнуто испытаниям в соответствии со стандартами UL 2200 при рабочей температуре от -20 °F (-29 °C) до 122 °F (50 °C). Для регионов, в которых температура опускается ниже 32 °F (0 °C), рекомендуется использовать комплект для запуска в холодных погодных условиях. В случае эксплуатации при температуре выше 77 °F (25 °C) возможно снижение мощности двигателя (см. раздел с описанием технических характеристик двигателя).
<p>Данные генераторы отвечают требованиям UL 2200, стандарта безопасности стационарных блоков генераторов с двигателем, а также требованиям CSA-C22.2 № 100-04, стандарта для двигателей и генераторов.</p> <p>* Номинальные значения при использовании природного газа зависят от теплотворной способности топлива (в БТЕ или джоулях). Как правило, номинальные значения на 10-20 % ниже номинальных значений для сжиженного углеводородного газа.</p> <p>** Цепи, которые планируется переносить, должны быть защищены автоматическим выключателем аналогичного номинала. Например, если в главной панели цепь 15 А, то в переключателе питания должна быть цепь 15 А.</p>	

Двигатель

Модель	20 кВА
Тип двигателя	Серия Generac G-Force 1000
Кол-во цилиндров	2
Рабочий объём	999 куб. см
Блок цилиндров	Алюминий с чугунной муфтой
Рекомендуемая свеча зажигания	См. Запасные части
Зазор между электродами свечи зажигания	0,040 дюйма (1,02 мм)
Зазор клапана	0,002-0,004 дюйма (0,05-0,1 мм)
Стартер	12 В пост. тока
Ёмкость масляной системы, включая фильтр	Прибл. 1,9 кварты (1,8 л)
Рекомендуемый масляный фильтр	См. Запасные части
Рекомендуемый воздушный фильтр	См. Запасные части
<p>Мощность двигателя определяется и ограничивается такими факторами, как теплотворная способность топлива (в БТЕ или джоулях), температура окружающей среды и высота над уровнем моря. Мощность двигателя понижается примерно на 3,5 % на каждые 1000 футов (304,8 м) над уровнем моря, а также понижается примерно на 1 % с повышением температуры окружающей среды на каждые 10 °F (6 °C) выше 60 °F (15 °C).</p>	

Лист технических данных генератора входит в состав документации, предоставляемой вместе с изделием во время покупки. По вопросам получения дополнительных экземпляров листа технических данных конкретной модели генератора обращайтесь к местному независимому уполномоченному сервисному дилеру (НУСД).

Системы защиты

В некоторых случаях может возникнуть необходимость эксплуатации генератора в течение длительного времени без присутствия оператора, следящего за состоянием двигателя и генератора. Генератор оснащён системами защиты для автоматического выключения изделия в ситуациях, которые могут привести к повреждениям. Ниже перечислены некоторые из данных систем:

Аварийные сигналы:

- High Temperature (Высокая температура)
- Low Oil Pressure (Низкое давление масла)
- Overcrank (Превышение времени запуска)
- Overspeed (Превышение скорости)
- Overvoltage (Перенапряжение)
- Undervoltage (Пониженное напряжение)
- Overload (Перегрузка)
- Underspeed (Пониженная скорость)
- RPM Sense Loss (Потеря считывания об/мин)
- Controller Fault (Неисправность контроллера)
- Wiring Error (Ошибка электромонтажа)
- Fuse Problem (Неисправность предохранителя)
- Stepper Overcurrent (Перегрузка по току шагового электродвигателя)

Предупреждения:

- Charger Warning (Предупреждение зарядного устройства)
- Charger Missing AC (Отсутствует перем. ток в зарядном устройстве)
- Low Battery (Низкий заряд батареи)
- Battery Problem (Неисправность батареи)
- Exercise Set Error (Ошибка настройки тренировки)
- USB Warning (Предупреждение USB)
- Download Failure (Ошибка при загрузке)

На дисплее панели управления отображаются сообщения, предупреждающие оператора о возникновении состояния отказа. Указанный выше перечень не является исчерпывающим. Более подробную информацию об аварийных сигналах и работе панели управления см. в разделе *Работа*.

ПРИМЕЧАНИЕ. Предупреждение сообщает о состоянии генератора, на которое необходимо обратить внимание, однако не останавливает генератор. Аварийный сигнал останавливает генератор для защиты системы от какого-либо повреждения. В случае появления аварийного сигнала пользователь может его сбросить и повторно попытаться запустить генератор, прежде чем обратиться к НУСД. Если неисправность периодически повторяется, обратитесь к НУСД.

Выбросы

Агентство по охране окружающей среды США (АООС США) (и Калифорнийский совет по охране воздушных ресурсов (КСОВР) для двигателей/оборудования, сертифицированного согласно стандартам Калифорнии), требует, чтобы данный двигатель и данное оборудование соответствовали требованиям стандартов на выбросы выхлопных газов. Применимые стандарты можно найти на ярлыке с информацией о соответствии стандартам на выбросы в окружающую среду. Информацию о гарантиях на токсичность выбросов см. в прилагаемой гарантии на токсичность. Важно выполнять указанные в настоящем руководстве инструкции по ремонту и техническому обслуживанию, чтобы гарантировать соответствие двигателя требованиям применимых стандартов на выбросы выхлопных газов в течение всего срока службы изделия.

Компоненты, на которые распространяется гарантия

Система	Компоненты
Забор воздуха	- Всасывающий коллектор - Воздухоочиститель
Дозирование топлива	- Узел карбюратора и смесителя - Регулятор подачи топлива
Зажигание	- Свеча зажигания - Блок зажигания
Выхлоп	- Выхлопной коллектор - Глушитель

Требования к топливу



ОПАСНО!

Взрыво- и пожароопасность. Топливо и его пары представляют чрезвычайную огне- и взрывоопасность. Добавляйте топливо в хорошо вентилируемом пространстве. Не допускайте приближение источника огня или искрообразование. Невыполнение данного требования может привести к летальному исходу или причинению серьёзного вреда здоровью. (000105)

Двигатель оснащён двухтопливным карбюратором. Изделие может работать на природном газе или на парах СУГ, однако заводские настройки установлены на использование природного газа. Во время установки топливная система настраивается на имеющееся топливо.

Рекомендуется использовать топливо с теплотворной способностью не менее 1000 БТЕ на куб. фут (37,26 мегаджоуля на куб. метр) для природного газа или не менее 2500 БТЕ на куб. фут (93,15 мегаджоуля на куб. метр) для пара СУГ.

ПРИМЕЧАНИЕ. При переходе с природного газа на СУГ рекомендуется устанавливать бак для СУГ с минимальной ёмкостью 250 галлонов (946 л). Подробные сведения и полное описание порядка выполнения работ содержатся в руководстве по монтажу.

Требования к аккумуляторной батарее

12 В, группа 26R (минимальный ток холодного пуска 540 А) или группа 35AGM (минимальный ток холодного пуска 650 А) (в комплект поставки изделия не входит). Описание порядка проведения технического обслуживания аккумуляторных батарей содержится в разделе [Требования к маслу для двигателя](#).

Зарядное устройство

Зарядное устройство во всех моделях встроено в блок панели управления. Оно работает как «интеллектуальное зарядное устройство», которое обеспечивает безопасные уровни заряда на выходе, непрерывную оптимизацию и максимальный срок службы батареи.

Требования к маслу для двигателя

Информация о требуемой вязкости масла содержится в подразделе [Требования к маслу для двигателя](#) раздела «Техническое обслуживание».

Вспомогательные принадлежности

ПРИМЕЧАНИЕ. Для генераторов с воздушным охлаждением имеются вспомогательные принадлежности, улучшающие их технические характеристики. Дополнительную информацию о запасных частях, вспомогательных принадлежностях и расширенной гарантии можно получить у НУСД или найти на веб-сайте www.generac.com. См. также <http://www.ordertree.com/generac/air-cooled-homestandby-generators/>.

Активация генератора

Генератор необходимо активировать при первоначальном запуске. Подробные инструкции содержатся в руководстве по монтажу.

Запасные части

Описание	20 кВА
Аккумуляторная батарея 26R Exide	0N3421S
Свеча зажигания	0G0767A (RC12YC или аналогичная)
Масляный фильтр	070185E
Воздушный фильтр	0J8478
Плавкий предохранитель панели управления	0D7178T
Плавкие предохранители переключателя питания	073590A

Вспомогательные	Описание
<p>Вспомогательные принадлежности для запуска в холодных погодных условиях*-</p> <ul style="list-style-type: none"> •Предпусковой подогреватель аккумуляторной батареи •Маслонагреватель <p>* Каждое изделие продается по отдельности</p>	<ul style="list-style-type: none"> •Рекомендуется для регионов, в которых температура опускается ниже 0 °F (-18 °C). (Не требуется для использования с аккумуляторной батареей типа AGM) •Рекомендуется для регионов, в которых температура опускается ниже 0 °F (-18 °C).
Комплект для регламентного технического обслуживания	Включает в себя всё необходимое для выполнения технического обслуживания генератора, а также рекомендации по использованию масел.
Облицовка станины	Облицовка станины выполняется по периметру нижней части новых генераторов с воздушным охлаждением. Она придает цельный контурный вид, а также защищает от грызунов и насекомых, закрывая отверстия для подъема в основании. Требуется использование монтажной площадки в комплекте с генератором.
Комплект краски для подкрашивания	Очень важно поддерживать внешний вид и целостность кожуха генератора. В состав данного комплекта входят краска для подкрашивания и инструкции.
Местный беспроводной монитор	Местный беспроводной монитор полностью беспроводной и с питанием от аккумуляторной батареи. Пользователь, не выходя из помещения, мгновенно получает обновленную информацию о состоянии генератора. Световые индикаторы состояния (красный, желтый и зеленый) предупреждают пользователей о необходимости обратить внимание на генератор. Магнитная подложка позволяет устанавливать охладитель и обеспечивает связь в пределах прямой видимости на расстоянии 600 футов (183 м).

Раздел 3. Работа

Проверка места установки

Генератор должен быть установлен таким образом, чтобы на пути воздушного потока на входе и выходе из генератора не было препятствий. Убедитесь в том, что удалены все кустарники и высокая трава на расстоянии 3 футов (0,91 м) от жалюзийных панелей впуска и выпуска воздуха по бокам кожуха. Установите генератор на возвышенности в таком месте, где уровень воды не повышается и не создаёт угрозы. Данное изделие не должно эксплуатироваться в стоячей воде или подвергаться её воздействию. Убедитесь в том, что все потенциальные источники воды, такие как водяные оросители, сток воды с крыш, водосточные трубы и нагнетательные патрубки дренажных насосов, направлены в сторону от кожуха генератора.



Автоматический запуск. Прежде чем приступить к работе с устройством, отключите сетевое питание и обеспечьте невозможность включения устройства. Несоблюдение этого требования приведет к смерти или серьезной травме.

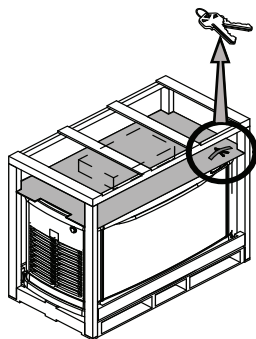
(000191)

Кожух генератора

См. **Рисунок 3-1**. Крышка закрывается на замок. К картону на генераторе на стороне впуска лентой прикреплен комплект ключей.

1. Снимите ленту, чтобы достать ключи.
2. С помощью ключей открывается крышка генератора.

ПРИМЕЧАНИЕ. Ключи предназначены для использования только обслуживающим персоналом.



003619

Рисунок 3-1. Месторасположение ключей

Открытие крышки

См. **Рисунок 3-3**. Крышка закрывается на два замка, по одному с каждой стороны (А). Откройте защитную резиновую заглушку, чтобы получить доступ к замочной скважине, нажмите на крышку над боковым замком и отожмите защёлку, чтобы правильно открыть крышку.

Выполните те же действия с другой стороны. Если не нажать сверху, то может показаться, что крышка застряла.

Перед тем как поднимать крышку, обязательно убедитесь в том, что боковые замки открыты.

Демонтаж передней эксплуатационной панели

После открытия крышки снимите переднюю эксплуатационную панель, подняв её прямо вверх и наружу.

Обязательно поднимайте переднюю эксплуатационную панель прямо вверх перед извлечением её из кожуха (В и С). Не вытягивайте панель из кожуха, не подняв её вверх (D).

Демонтаж боковой панели впуска воздуха

См. **Рисунок 3-4**. Боковую панель впуска воздуха (А) необходимо снимать для доступа к батарейному отсеку, регулятору подачи топлива и шламовой ловушке.

1. Поднимите крышку и снимите переднюю панель.
2. С помощью торцевого ключа открутите два крепёжных винта (В) и снимите Г-образный кронштейн (С).
3. Поднимите вверх и снимите с генератора панель впуска воздуха.

ПРИМЕЧАНИЕ. Обязательно поднимайте боковую панель впуска воздуха прямо вверх перед извлечением её из кожуха. Не вытягивайте панель из кожуха, не подняв её вверх (D).

Автоматический выключатель сети электропитания генератора

Данный выключатель представляет собой 3-полюсный автоматический выключатель (выключатель генератора), параметры которого определяются согласно соответствующим техническим условиям. См. «А» на **Рисунок 3-2**.

Индикатор (В): зелёная индикация обозначает OPEN (разомкнут) или OFF (ВЫКЛ). Красная индикация обозначает CLOSED (замкнут) или ON (ВКЛ).

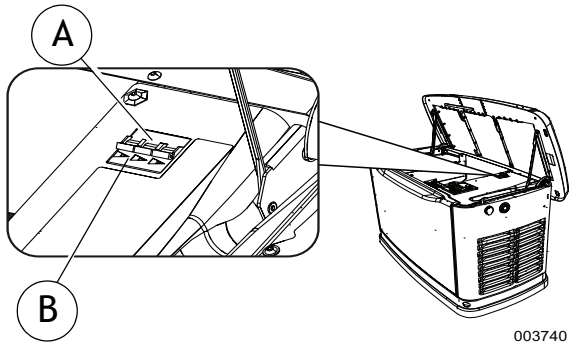


Рисунок 3-2. Автоматический выключатель сети электропитания генератора

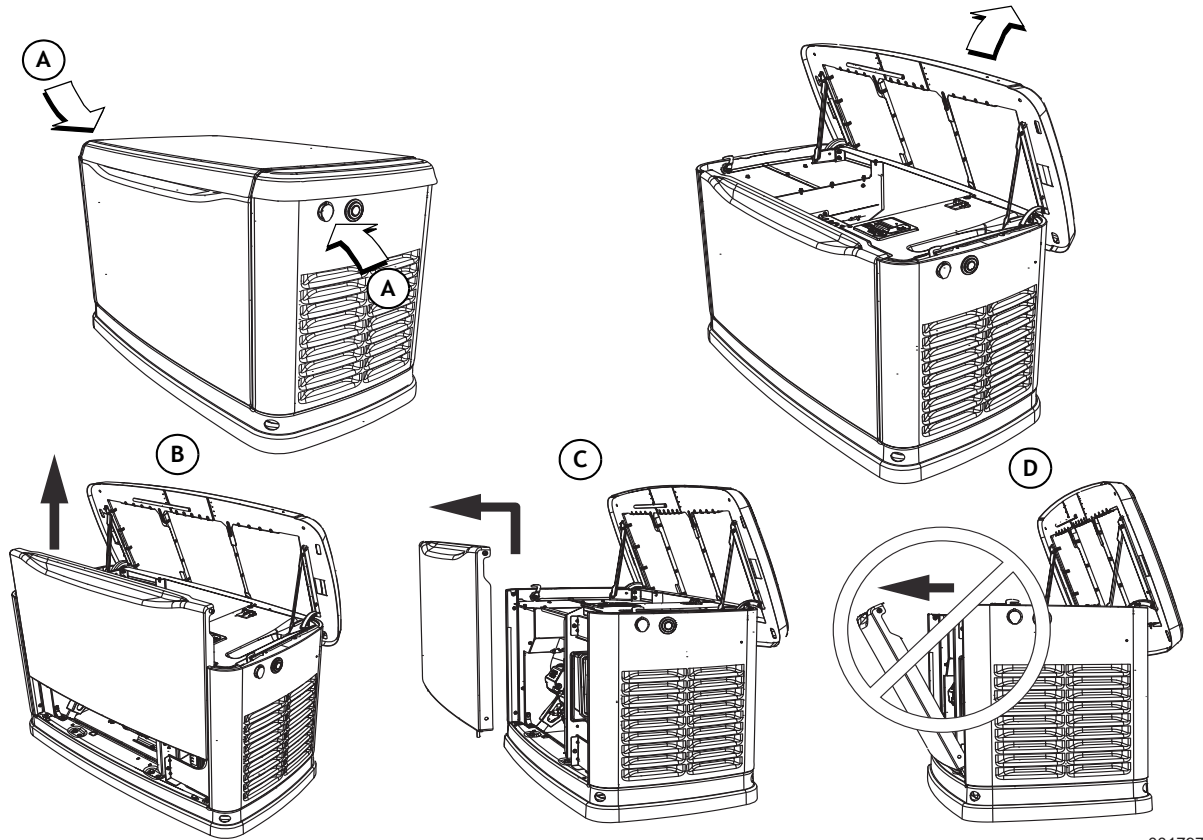


Рисунок 3-3. Месторасположение бокового замка и демонтаж передней панели

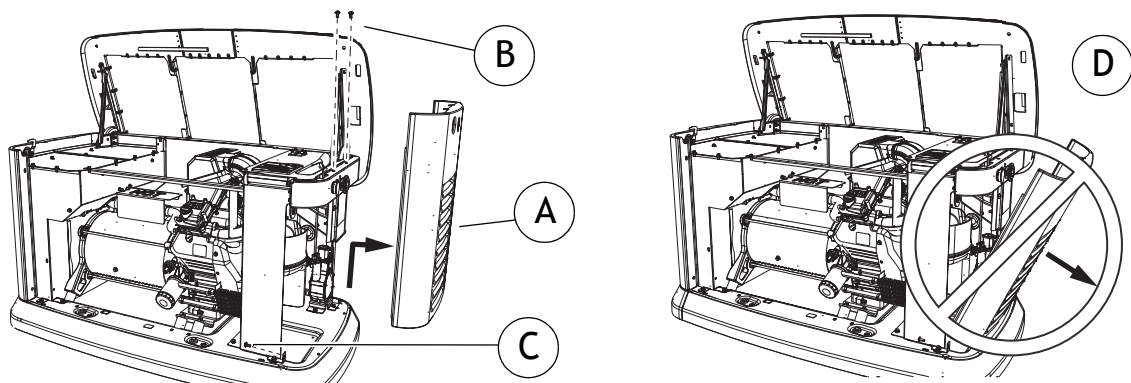


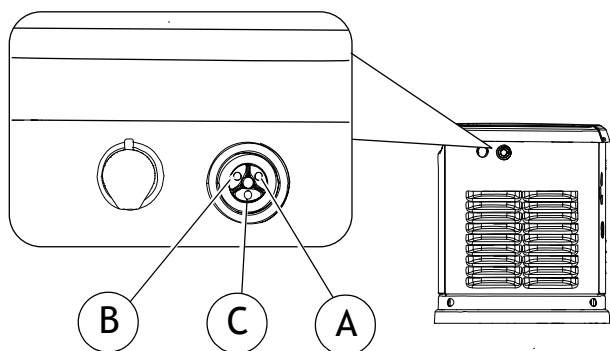
Рисунок 3-4. Демонтаж боковой панели впуска воздуха

Светодиодные индикаторы

См. **Рисунок 3-5**. На боковой панели генератора за полупрозрачными светофильтрами находятся три светодиодных индикатора. Они показывают рабочее состояние генератора.

- Зелёный светодиодный индикатор готовности (А) загорается, когда есть напряжение в электросети и кнопка на панели управления находится в положении AUTO (Автоматический). Светодиодный индикатор мигает, когда автоматический переключатель питания переключается на питание от генератора во время отключения питания от электросети.
- Красный светодиодный индикатор аварийного сигнала (В) загорается, когда генератор выключен (OFF) или при обнаружении неисправности. Обратитесь к НУСД.
- Жёлтый светодиодный индикатор техобслуживания (С) загорается, когда должно проводиться регламентное техобслуживание.

ПРИМЕЧАНИЕ. Жёлтый светодиодный индикатор техобслуживания или предупреждения может гореть одновременно с красным или зелёным светодиодным индикатором.



001791

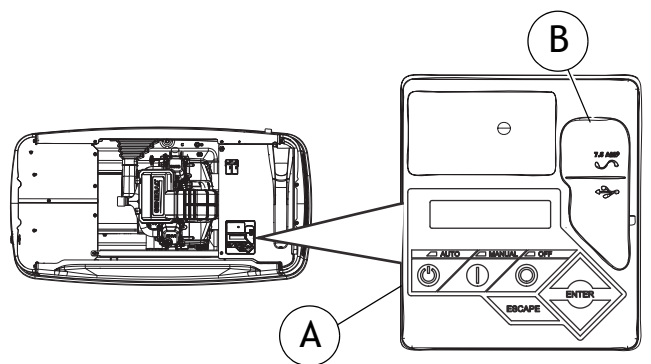
Рисунок 3-5. Светодиодные индикаторы

Интерфейс панели управления

См. **Рисунок 3-6**. Интерфейс панели управления (А) расположен под крышкой кожуха. Перед поднятием крышки кожуха убедитесь в том, что левый и правый боковые замки открыты. Откройте крышку, как указано в пункте **Кожух генератора**.

Плавкий предохранитель с номинальным током 7,5 А расположен под резиновой крышкой (В) справа от панели управления.

Перед закрытием изделия убедитесь в том, что левый и правый боковые замки открыты.



001798

Рисунок 3-6. Панель управления генератором

Во время работы генератора все соответствующие панели должны быть установлены на место. Данное положение распространяется в том числе на работу специалиста по техническому обслуживанию при выполнении работ по поиску и устранению неисправностей.

Использование интерфейса AUTO/OFF/MANUAL (Автоматический/Выкл/Ручной)

Кнопка	Описание работы
AUTO (Автоматический)	С помощью данной кнопки производится включение полностью автоматического режима работы системы. При этом происходит автоматический запуск генератора и его тренировка по таймеру тренировки (см. Настройка таймера тренировки). Зелёный светодиодный индикатор на данной кнопке мигает в том случае, когда изделие работает в автоматическом режиме и подключённые потребители запитаны от генератора (питание от электросети отсутствует).
OFF (Выкл)	Данная кнопка останавливает двигатель и предотвращает переход изделия в автоматический режим работы.
MANUAL (Ручной)	С помощью данной кнопки производится прокручивание и запуск генератора. При отсутствии нарушения питания от электросети переключение на резервное питание не производится. Синий светодиодный индикатор на данной кнопке мигает в том случае, когда изделие работает в ручном режиме и подключённые потребители запитаны от генератора (питание от электросети отсутствует).

ПРИМЕЧАНИЕ. На повреждения, вызванные неправильной разводкой соединительных кабелей, гарантия не распространяется.

Экраны интерфейса меню

ЖК-панель

Функция	Описание
Страница HOME (Начальная)	Страница по умолчанию, которая отображается, если ни одна из кнопок не нажимается в течение 60 секунд. Как правило, отображается сообщение о текущем состоянии, а также текущая дата и время. На данной странице автоматически отображается активный аварийный сигнал или предупреждение высокой приоритетности, а также мигает подсветка в случае обнаружения такого состояния. При наличии нескольких аварийных или предупредительных сообщений отображается только первое сообщение. Для сброса аварийного сигнала или предупреждения нажмите кнопку OFF (Выкл), а затем - кнопку ENTER (Ввод).
Подсветка дисплея	Как правило, выключена. Подсветка автоматически включается и остаётся включённой в течение 30 секунд, если оператор нажимает любую кнопку.
Страница MAIN MENU (Главное меню)	Позволяет оператору переходить на все остальные страницы или подменю, используя кнопки со стрелками и кнопку ENTER (Ввод). Доступ к странице можно получить в любой момент, несколько раз нажав специальную кнопку ESCAPE (Выход). При каждом нажатии оператором кнопки ESCAPE (Выход) происходит переход к предыдущему меню до тех пор, пока не будет отображено ГЛАВНОЕ МЕНЮ. На данной странице содержится информация по истории (History), состоянию (Status), исправлениям (Edit) и отладке (Debug).

Эта страница намеренно оставлена пустой.

Меню навигации по системе

Доступ к МЕНЮ можно получить с любой страницы с помощью кнопки ESCAPE (ВЫХОД). Для выхода на страницу МЕНЮ, может потребоваться нажать кнопку ESCAPE (ВЫХОД) несколько раз. Переход к необходимому меню осуществляется с помощью кнопок ↑/↓. Когда необходимое меню отображается и мигает, нажмите кнопку ENTER (Ввод).

КАРТА МЕНЮ EVOLUTION/SYNC 2.0 HSB

Примечание. Функции и особенности меню могут отличаться в зависимости от модели устройства и версии микропрограммного обеспечения.

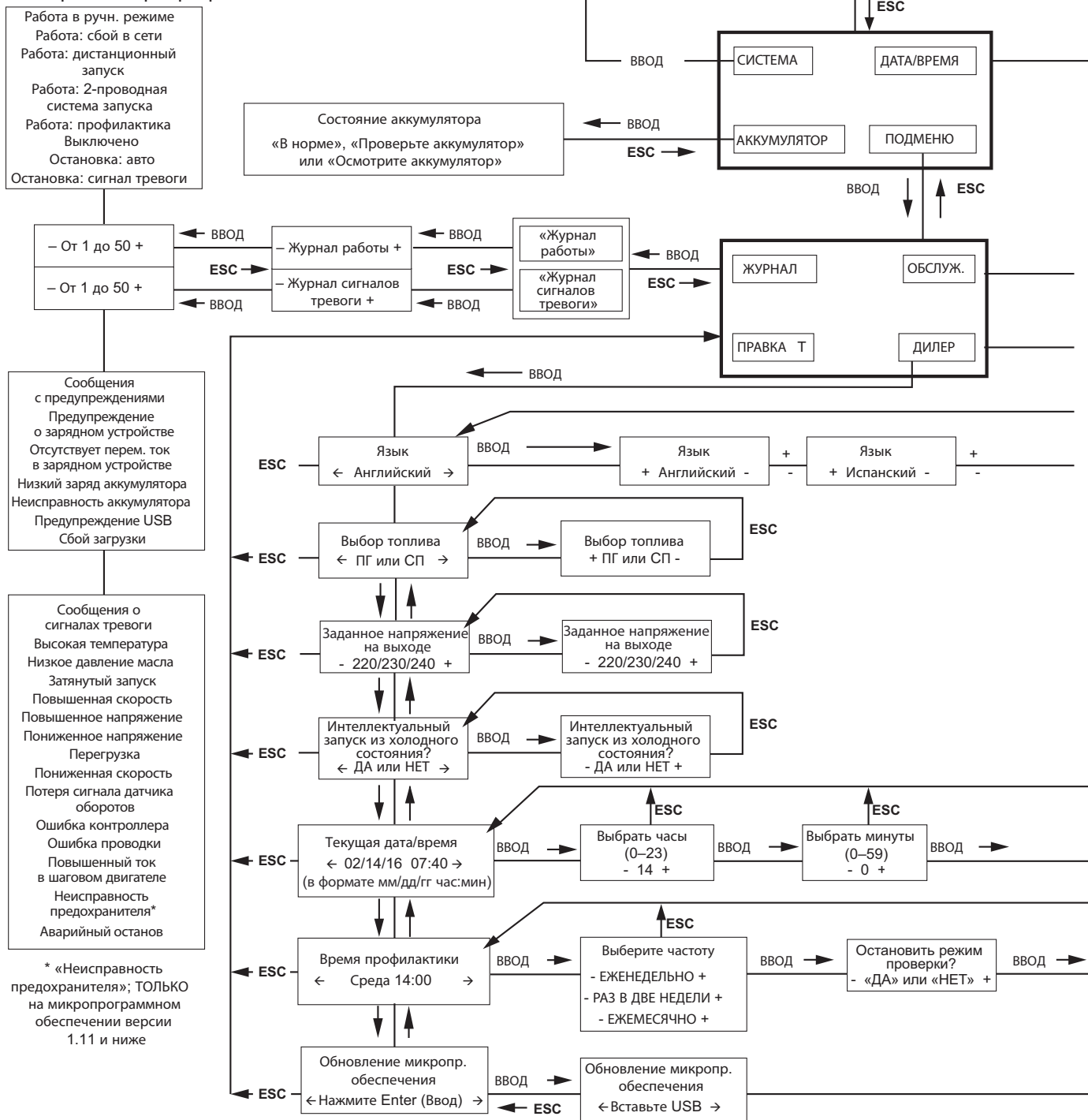
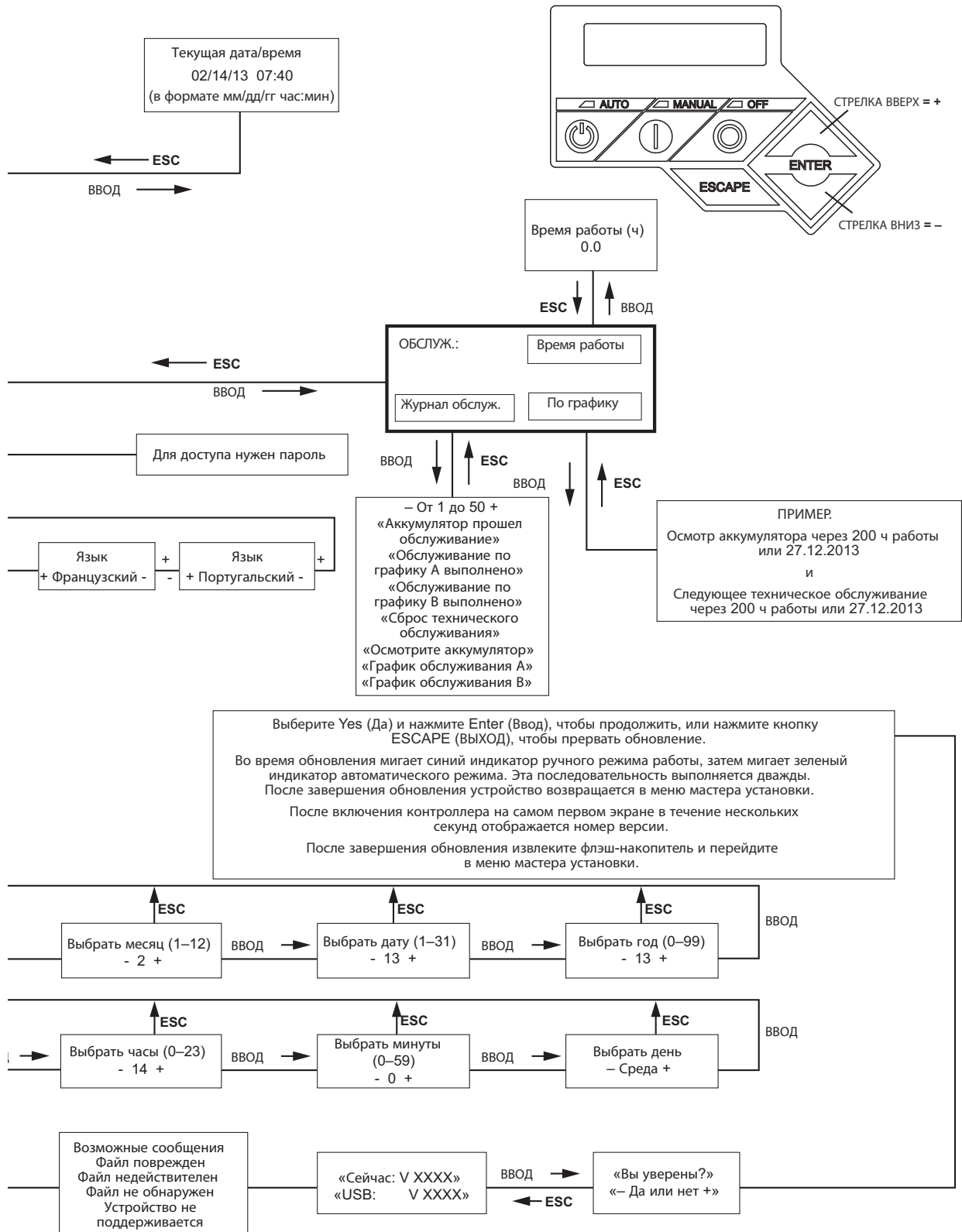


Рисунок 3-7. Меню навигации



004504

Рисунок 3-8. Меню навигации

Настройка таймера тренировки

Данный генератор оснащён настраиваемым таймером тренировки. В таймере тренировки предусмотрены две настройки:

Day/Time (Дата/время): Генератор будет запускаться и выполнять тренировку в течение заданного периода времени, в указанный день недели и в указанное время дня. Во время периода тренировки изделие работает приблизительно 5 минут и затем останавливается.

ПРИМЕЧАНИЕ. Таймер тренировки не осуществляет автоматический переход на летнее время.

Частота тренировки: Предусмотрена следующая установка частоты тренировки: Weekly (Еженедельно), Biweekly (Раз в две недели) или Monthly (Ежемесячно). При выборе еженедельной частоты тренировки (Monthly) день недели необходимо выбирать в пределах от 1 до 28. Генератор будет выполнять тренировку в данный день каждый месяц. Во время цикла тренировки переключение электропотребителей на генератор не происходит, за исключением случаев потери питания от электросети.

ПРИМЕЧАНИЕ. Если устанавливающая сторона проводит тестирование до установки, нажмите кнопку ENTER (Ввод), чтобы пропустить настройку таймера тренировки.

ПРИМЕЧАНИЕ. Функция тренировки работает только в том случае, если генератор находится в режиме AUTO (Автоматический), и работать не будет, если не выполнить данную процедуру. Текущую дату и время необходимо повторно устанавливать всякий раз, когда отсоединяется и повторно подсоединяется батарея 12 В, и (или) когда извлекается плавкий предохранитель.

В **Таблица 3-1** приведена подробная информация о тренировке и вариантах программирования. На **Рисунок 3-9** показан профиль скорости двигателя во время типичного цикла тренировки.

Необходимо выполнять сброс таймера тренировки, если был извлечён плавкий предохранитель с номинальным током 7,5 А.

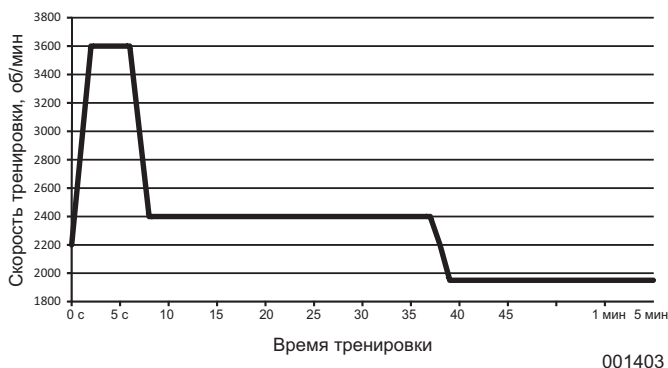


Figure 3-9. Типичные скорости тренировки

Рисунок 3-1. Характеристики тренировки генератора

Параметры генератора	20 kVA
Тренировка на малой скорости	1950 об/мин
Частотность тренировки	Еженедельно/Раз в две недели/Ежемесячно
Продолжительность тренировки	5 минут

Зарядное устройство

ПРИМЕЧАНИЕ. Зарядное устройство во всех моделях встроено в блок управления.

Зарядное устройство работает как «интеллектуальное зарядное устройство», которое обеспечивает:

- непрерывную оптимизацию производительности аккумуляторной батареи, что обеспечивает её максимальный срок службы;
- безопасность уровней заряда.

ПРИМЕЧАНИЕ. В тех случаях, когда аккумуляторная батарея требует обслуживания, на ЖК-экране отображается предупреждение.

Работа переключателя питания в ручном режиме



ОПАСНО!

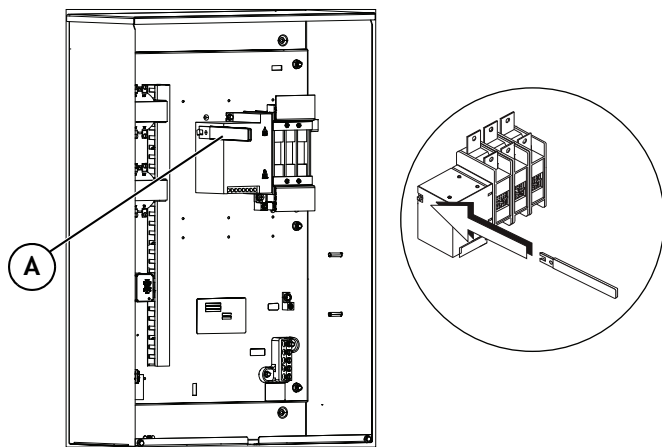
Поражение электрическим током. Не переключайте вручную под нагрузкой. Перед выполнением переключения вручную безобрывный переключатель нужно отсоединить от всех источников питания. Несоблюдение этого требования приведет к серьезной травме и даже к смерти, а также к повреждению оборудования.

(000132)

Перед переходом в автоматический режим работы проверьте ручную работу переключателя питания, убедившись в отсутствии помех для надлежащей работы механизма. Ручной режим работы переключателя питания требуется в том случае, если происходит отказ электронной системы управления.

Переключение на питание от генератора

1. Убедитесь в том, что генератор выключен (OFF).
2. Установите автоматический выключатель сети электропитания (выключатель генератора) в положение OFF (OPEN) [ВЫКЛ (Разомкнут)].
3. Отключите подачу питания от электросети на переключатель питания с помощью имеющихся средств (например, автоматического выключателя сети электропитания).
4. Используйте рукоятку ручного переключения (поз. А на **Рисунок 3-10**) внутри переключателя питания, чтобы установить главные контакты в положение STANDBY (Резервный) (электропотребители подключены к резервному источнику питания).
5. Нажмите кнопку MANUAL (Ручной) на панели управления, чтобы произвести прокрутку и запуск двигателя.
6. Дайте двигателю стабилизироваться и прогреться в течение нескольких минут.
7. Установите автоматический выключатель сети электропитания (выключатель генератора) в положение ON (CLOSED) [ВКЛ (Замкнут)]. Теперь электропотребители запитаны от резервного источника питания.



004083

Рисунок 3-10. Стандартная работа переключателя питания в ручном режиме

<p>MANUAL (Ручной)</p>	<ul style="list-style-type: none"> • При наличии питания от электросети переключение на генератор не производится. • Производится переключение на генератор, если происходит нарушение питания от электросети (напряжение падает ниже 65 % от номинального в течение пяти последовательных секунд) после прогрева. • Обратное переключение производится, если питание от электросети восстанавливается в течение 15 последовательных секунд. Двигатель будет продолжать работать до тех пор, пока он не будет выведен из режима MANUAL (Ручной).
<p>AUTO (Автоматический)</p>	<ul style="list-style-type: none"> • Запускается и работает, если происходит нарушение питания от электросети в течение пяти последовательных секунд (стандартные заводские настройки). • Запускает таймер прогрева двигателя [продолжительность варьирует, если включена функция Cold Smart Start (Интеллектуальный запуск в холодных условиях)]. <ul style="list-style-type: none"> -Переключение не производится, если в результате восстанавливается питание от электросети. -При отсутствии питания от электросети производится переключение на генератор. • Производится переключение на питание от электросети, если оно восстанавливается (напряжение превышает 92 % для 380 В, 88 % для 400 В и 84 % для 416 В) в течение 15 секунд. • Переключение на питание от электросети не производится, если в результате питание от электросети не восстанавливается. Генератор останавливается при нажатии кнопки OFF (ВЫКЛ) или при наличии аварийного сигнала. • После восстановления питания от электросети генератор останавливается через одну минуту, необходимую для охлаждения.
<p>EXERCISE (Тренировка)</p>	<ul style="list-style-type: none"> • Тренировка не выполняется, если генератор уже работает в режиме AUTO (Автоматический) или MANUAL (Ручной). • Во время тренировки контроллер производит переключение только в том случае, если происходит нарушение питания от электросети в течение 10 секунд (продолжительность определяется функцией <i>Cold Smart Start (Интеллектуальный запуск в холодных условиях)</i>), и переключает в режим AUTO (Автоматический).

Переключение на питание от электросети

После восстановления питания от электросети переключите на питание от электросети и остановите генератор. Чтобы вручную переключить на питание от электросети и остановить генератор, выполните следующие действия:

1. Установите автоматический выключатель сети электропитания (выключатель генератора) в положение OFF (OPEN) [ВЫКЛ (Разомкнут)].
2. Дайте двигателю поработать в течение двух минут без нагрузки, чтобы стабилизировать внутреннюю температуру.
3. Нажмите кнопку OFF (ВЫКЛ) на панели управления. Двигатель остановится.
4. Убедитесь в том, что отключена подача питания от электросети на переключатель питания.
5. Установите главные контакты в положение UTILITY (Электросеть) (электропотребители подключены к питанию от электросети) с помощью рукоятки ручного переключения (поз. А на [Рисунок 3-10](#)) внутри переключателя питания.
6. Включите подачу питания от электросети на переключатель питания.
7. Нажмите кнопку AUTO (Автоматический) на панели управления.
8. Установите автоматический выключатель сети электропитания (выключатель генератора) обратно в положение ON (CLOSED) [ВКЛ (Замкнут)].

Работа переключателя питания в автоматическом режиме

Для выбора автоматического режима работы выполните следующие действия:

1. Убедитесь в том, что главные контакты переключателя питания установлены в положение UTILITY (Электросеть) (электропотребители подключены к электросети).
2. Убедитесь в том, что от электросети подаётся нормальное напряжение на концевые клеммы N1 и N2.
3. Нажмите кнопку AUTO (Автоматический) на интерфейсе панели управления.
4. Установите автоматический выключатель сети электропитания (выключатель генератора) в положение ON (CLOSED) [ВКЛ (Замкнут)].

Генератор запускается автоматически, когда напряжение питания от электросети падает ниже заданного уровня. После запуска изделия электропотребители переключаются на резервный источник питания.

Автоматическая последовательность работы

Нарушение питания от электросети

Если генератор установлен в режим AUTO (Автоматический) при нарушении питания от электросети (напряжение меньше 65 % от номинального), то на 10 секунд включается таймер задержки отключения линии питания (заводские настройки/программируется дилером). Прокрутка и запуск двигателя производятся в том случае, если по истечении времени работы таймера питание от электросети всё ещё отсутствует. После запуска включается таймер прогрева двигателя. Время работы таймера варьирует в зависимости от того, включена ли функция Cold Smart Start (Интеллектуальный запуск в холодных условиях). По истечении времени прогрева контроллер переключает нагрузку на генератор. Если питание от электросети восстанавливается (напряжение превышает 92 % для 380 В, 88 % для 400 В и 84 % для 416 В) в любой момент после инициации запуска двигателя до момента готовности генератора принять нагрузку (время прогрева не истекло), то контроллер завершает цикл запуска и переводит генератор в нормальный цикл охлаждения. При этом электропотребители остаются запитанными от электросети.

Прокрутка

Система выполняет пять циклов прокрутки следующим образом: 16 секунд прокрутка, 7 секунд пауза, 16 секунд прокрутка, 7 секунд пауза, затем три дополнительных цикла прокрутки по 7 секунд и пауза 7 секунд.

Cold Smart Start (Интеллектуальный запуск в холодных условиях)

Функция Cold Smart Start (Интеллектуальный запуск в холодных условиях) включается на заводе, однако её можно выключить в меню EDIT (Правка). При включённой функции Cold Smart Start (Интеллектуальный запуск в холодных условиях) генератор контролирует температуру окружающей среды. Задержка прогрева регулируется исходя из преобладающих условий.

Если при запуске в режиме AUTO (Автоматический) температура окружающей среды ниже заданной температуры (зависит от модели), то генератор прогревается в течение 30 секунд. Это позволяет двигателю прогреться перед тем, как будет подаваться нагрузка. Генератор запускается с нормальной задержкой прогрева длительностью 5 секунд, если температура окружающей среды равна или выше заданной температуры.

При запуске генератора выполняется проверка надлежащего нарастания напряжения на выходе.

Если созданию нормального напряжения препятствуют какие-либо условия, например кристаллы льда, пыль или грязь, ухудшающие нормальное электрическое соединение, то последовательность запуска прерывается, чтобы можно было провести цикл очистки внутренних электрических соединений.

Цикл очистки - это увеличенный период прогрева, который длится несколько минут, в течение которых напряжение на выходе генератора определяется как низкое. Во время данного цикла на экране дисплея контроллера отображается сообщение «Warming Up» (Прогрев).

Если в течение цикла очистки не удаётся устранить помехи, на экране дисплея контроллера отображается сообщение «Under Voltage» (Пониженное напряжение). Через несколько минут аварийное сообщение можно сбросить и повторно запустить генератор.

Если проблему устранить не удаётся, не предпринимайте дальнейших попыток запуска. Обратитесь к НУСД.

Переключение нагрузки

Возможность переключения нагрузки при работающем генераторе зависит от режима работы.

Остановка генератора под нагрузкой или в случае длительного прерывания электропитания

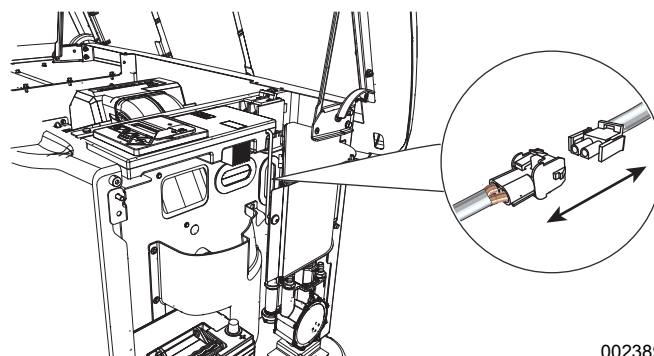
В случае прерывания подачи электропитания отключите генератор для выполнения технического обслуживания или для экономии топлива. Для этого выполните следующие действия:

Выключение генератора:

Отключайте генератор перед выполнением любого технического обслуживания. Это необходимо для предотвращения случайного запуска.

1. Установите главный выключатель питания от электросети в положение OFF (OPEN) [ВЫКЛ (РАЗОМКНУТ)].
2. Поднимите крышку и установите автоматический выключатель сети электропитания (выключатель генератора) на генераторе в положение OFF (OPEN) [ВЫКЛ (РАЗОМКНУТ)].
3. Нажмите кнопку режима работы OFF (ВЫКЛ) на контроллере.
4. Извлеките из панели управления плавкий предохранитель с номинальным током 7,5 А.

5. При остановленном генераторе снимите переднюю панель и боковую панель впуска воздуха. (См. [Демонтаж боковой панели впуска воздуха](#).)
6. См. [Рисунок 3-11](#). Отсоедините белый кабель зарядного устройства.



002389

Figure 3-11. Отсоединение кабеля зарядного устройства

7. Выполните требуемые процедуры технического обслуживания.

Повторное включение генератора:

1. См. [Рисунок 3-11](#). Присоедините белый кабель зарядного устройства.
2. Установите на место боковую панель впуска воздуха и переднюю панель (См. [Демонтаж боковой панели впуска воздуха](#).)
3. Вновь установите плавкий предохранитель с номинальным током 7,5 А в панель управления.
4. Установите автоматический выключатель сети электропитания (выключатель генератора) на генераторе в положение ON (CLOSED) [ВКЛ (ЗАМКНУТ)].
5. Установите главный выключатель питания от электросети в положение ON (CLOSED) [ВКЛ (ЗАМКНУТ)].

Чтобы отключить изделие, необходимо повторить весь данный процесс.

Эта страница намеренно оставлена пустой.

Раздел 4. Техническое обслуживание

Техническое обслуживание

Регулярное техническое обслуживание позволит повысить производительность и увеличить срок эксплуатации двигателя или оборудования. В соответствии с рекомендациями компании Generac Power Systems, Inc. все работы по техническому обслуживанию должны осуществляться независимым официальным дилером по обслуживанию. Регулярное техническое обслуживание, замена или ремонт устройств и систем по контролю за выбросами могут осуществляться в любой ремонтной мастерской или же любым специалистом, нанятым владельцем оборудования. Однако для получения бесплатного гарантийного обслуживания оборудования по контролю за выбросами работы должны проводиться независимым официальным дилером по обслуживанию. См. гарантию относительно выбросов.

⚠ ПРЕДУПРЕЖДЕНИЕ

Установку, эксплуатацию и обслуживание данного оборудования должен осуществлять только квалифицированный обслуживающий персонал. Несоблюдение требований по установке может стать причиной смерти или серьезных травм, а также привести к повреждению оборудования или имущества.

(000182)

Подготовка к техническому обслуживанию

⚠ ОПАСНО!

Автоматический запуск. Прежде чем приступить к работе с устройством, отключите сетевое питание и обеспечьте невозможность включения устройства. Несоблюдение этого требования приведет к смерти или серьезной травме.

(000191)

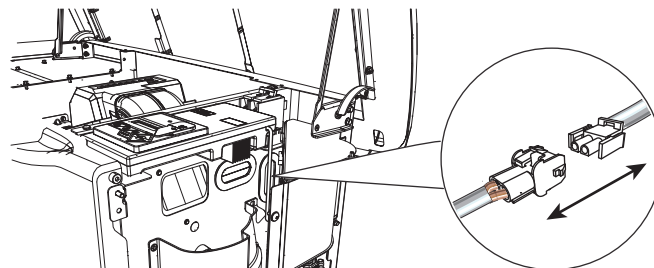
Чтобы выключить генератор для выполнения технического обслуживания, выполните следующие действия:

Выключение генератора:

Отключайте генератор перед выполнением любого технического обслуживания. Это необходимо для предотвращения случайного запуска.

1. Установите главный выключатель питания от электросети в положение OFF (OPEN) [ВЫКЛ (Разомкнут)].
2. Поднимите крышку и установите автоматический выключатель сети электропитания (выключатель генератора) на генераторе в положение OFF (OPEN) [ВЫКЛ (Разомкнут)].

3. Нажмите кнопку режима работы OFF (ВЫКЛ) на контроллере.
4. Извлеките из панели управления плавкий предохранитель с номинальным током 7,5 А.
5. При остановленном генераторе снимите переднюю панель и боковую панель впуска воздуха. (см. [Демонтаж боковой панели впуска воздуха](#)).
6. См. [Рисунок 4-1](#). Отсоедините белый кабель зарядного устройства.



002389

Рисунок 4-1. Отсоединение кабеля зарядного устройства

7. Выполните требуемые процедуры технического обслуживания.

Включение генератора:

1. См. [Рисунок 4-1](#). Присоедините белый кабель зарядного устройства.
2. Установите на место боковую панель впуска воздуха и переднюю панель (см. [Демонтаж боковой панели впуска воздуха](#)).
3. Установите на место плавкий предохранитель с номинальным током 7,5 А на панели управления.
4. Установите автоматический выключатель сети электропитания (выключатель генератора) на генераторе в положение ON (CLOSED) [ВКЛ (Замкнут)].
5. Установите главный выключатель питания от электросети в положение ON (CLOSED) [ВКЛ (Замкнут)].

Теперь система находится в автоматическом режиме.

Выполнение регламентного технического обслуживания

Для обеспечения надлежащей работы генератора важно выполнять техническое обслуживание в соответствии с *Регламент технического обслуживания*. После первых 25 часов работы необходимо заменить масло для двигателя и масляный фильтр, а также отрегулировать зазор клапанов.

Для сохранения действия гарантии на токсичность выхлопа необходимо выполнять техническое обслуживание в соответствии с графиком, чтобы обеспечить соответствие нормам выбросов в атмосферу. Техническое обслуживание, важное для обеспечения соответствия нормам выбросов, состоит из обслуживания воздушного фильтра и свечей зажигания согласно *Регламент технического обслуживания*.

Контроллер напоминает о регламентном техническом обслуживании А или В. Рекомендации см. в *Регламент технического обслуживания*.

Поскольку большинство предупреждений о необходимости выполнения технического обслуживания подаются одновременно (в основном они выполняются с интервалом в два года), на панели управления отображается только одно предупреждение. После очистки первого предупреждения будет отображено следующее активное предупреждение.

Регламент технического обслуживания

Обслуживание	Ежедневное ТО (в случае непрерывной эксплуатации) или перед каждой эксплуатацией	Каждый год	Регламентное ТО А Каждые два года или после 200 часов работы	Регламентное ТО В Каждые четыре года или после 400 часов работы
Проверка жалюзи кожуха на наличие грязи и мусора *	•			
Проверка трубопроводов и соединений на наличие утечек топлива или масла	•			
Проверка уровня масла для двигателя	•			
Проверка на проникновение воды **		•		
Проверка состояния аккумуляторной батареи, уровня электролита и состояния заряда		•	•	•
Замена масла для двигателя и масляного фильтра †			•	•
Замена воздушного фильтра двигателя				•
Очистка, проверка зазора, замена свечей зажигания				•
Проверка и регулировка зазора клапанов ‡				•
Проверка и очистка шламовой ловушки	<i>Проконсультируйтесь по вопросам местных норм и правил.</i>			
<p>При необходимости обратитесь за помощью к ближайшему НУСД.</p> <p>* Удалите все кустарники и высокую траву на расстоянии 3 футов (0,91 м) от жалюзийных панелей впуска и выпуска воздуха по бокам кожуха. Уберите весь мусор (грязь, скошенную траву и т. п.), который скопился внутри кожуха.</p> <p>** Убедитесь в том, что все источники потенциального проникновения воды, такие как водяные оросители, сток воды с крыш, водосточные трубы и нагнетательные патрубки дренажных насосов, направлены в сторону от кожуха генератора.</p> <p>† После первых 25 часов работы замените масло для двигателя и масляный фильтр. В холодных погодных условиях (при температуре окружающей среды ниже 40 °F / 4,4 °C) или в случае непрерывной эксплуатации установки в условиях жаркого климата (при температуре окружающей среды выше 85 °F / 29,4 °C) заменяйте масло для двигателя и фильтр каждый год или после 100 часов работы.</p> <p>‡ После первых 25 часов работы проверьте и отрегулируйте зазор клапанов.</p>				

ПРИМЕЧАНИЕ. Дополнительную информацию о запасных частях можно получить у НУСД или найти на веб-сайте www.generac.com.

Журнал технического обслуживания

Осмотр аккумуляторной батареи и проверка заряда

Даты выполнения:

Замена масла, масляного фильтра, воздушного фильтра и свечей зажигания

Даты выполнения:

Регулировка клапанов

Даты выполнения:

Проверка уровня масла двигателя



⚠ ПРЕДУПРЕЖДЕНИЕ

Опасность получения ожогов. Перед сливом масла или охлаждающей жидкости дайте двигателю остыть. Невыполнение данного требования может привести к летальному исходу или причинению серьёзного вреда здоровью. (000139)

⚠ ПРЕДУПРЕЖДЕНИЕ

Раздражение кожи. Не допускайте длительного или частого контакта кожи с отработанным моторным маслом. Опыты с лабораторными животными показали, что отработанное моторное масло вызывает рак кожи. Тщательно промойте водой с мылом участки кожи, на которые попало масло. (000210)

⚠ ВНИМАНИЕ!

Повреждение двигателя. Проверьте соответствие типа и объема машинного масла перед запуском двигателя. Несоблюдение этого требования может привести к повреждению двигателя. (000135)

Уровень масла необходимо проверять ежедневно в тех случаях, когда отключение электропитания делает необходимым запуск генератора на длительное время. Для проверки уровня масла выполните следующие действия:

1. Запустите генератор на время охлаждения, составляющее приблизительно одну минуту.
2. Установите автоматический выключатель сети электропитания (выключатель генератора) на генераторе в положение OFF (OPEN) [ВЫКЛ (Разомкнут)].
3. Выключите генератор.
4. Нажмите кнопку OFF (ВЫКЛ) на панели управления. Подождите пять минут.
5. Извлеките масляный щуп и вытрите его чистой тканью.
6. Полностью вставьте масляный щуп в трубку щупа и извлеките его.
7. Проверьте уровень масла. Уровень на масляном щупе должен быть на отметке «FULL» (Полный).
8. При необходимости снимите крышку маслозаливной горловины и добавляйте масло в двигатель (при извлечённом масляном щупе) до тех пор, пока уровень не достигнет отметки «FULL» (Полный), и затем вставьте на место масляный щуп и установите крышку маслозаливной горловины.

Для повторного запуска генератора:

1. Нажмите кнопку AUTO (Автоматический) на панели управления.
2. Дайте генератору запуститься и прогреться в течение нескольких минут.
3. Установите выключатель генератора на генераторе в положение ON (CLOSED) [ВКЛ (Замкнут)].
4. Система переключится в автоматический режим.

Требования к маслу для двигателя

Для сохранения гарантии на изделие необходимо выполнять обслуживание масла для двигателя в соответствии с рекомендациями, приведёнными в настоящем руководстве. Для удобства компания Genegас предоставляет комплекты для технического обслуживания, в состав которых входят масло для двигателя, масляный фильтр, воздушный фильтр, свеча(-и) зажигания, техническая салфетка и воронка. Данные комплекты можно приобрести у НУСД.

Все комплекты компании Genegас для обслуживания масла соответствуют минимальным требованиям Американского института нефти (API) для масел класса SJ, SL или превышают их. Запрещается использовать специальные присадки.

Требуемое масло:

Синтетическое масло SAE 5W-30 для всех диапазонов температур.

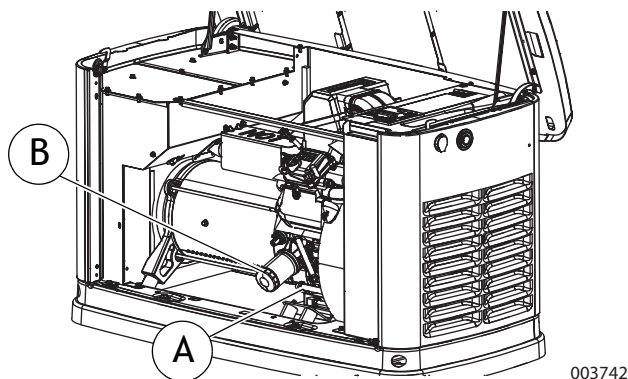
⚠ ВНИМАНИЕ!

Повреждение двигателя. Проверьте соответствие типа и объема машинного масла перед запуском двигателя. Несоблюдение этого требования может привести к повреждению двигателя. (000135)

Замена масла и масляного фильтра

Для замены масла и масляного фильтра выполните следующие действия:

1. Нажмите кнопку MANUAL (Ручной) на панели управления, чтобы запустить двигатель, и дайте ему поработать до полного прогрева. Нажмите кнопку OFF (ВЫКЛ) на панели управления, чтобы остановить двигатель.
2. См. [Рисунок 4-2](#). Через несколько минут после остановки двигателя, когда он слегка остыл, поднимите крышку и снимите переднюю панель. Снимите маслоливной шланг (А) с удерживающей скобы. Снимите наконечник со шланга и слейте масло в подходящую ёмкость.



003742

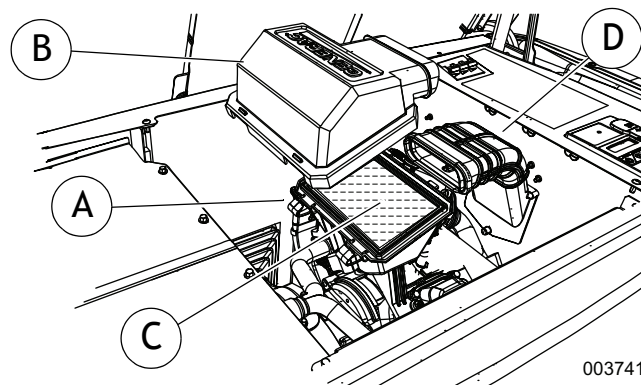
Рисунок 4-2. Местонахождение масляного фильтра и маслалива

3. После слива масла установите на место наконечник шланга. Установите на место и закрепите шланг с помощью удерживающей скобы.
4. Поверните старый масляный фильтр (B) против часовой стрелки и снимите его.
5. Нанесите небольшое количество чистого моторного масла на прокладку нового фильтра.
6. Закрутите новый фильтр от руки, чтобы прокладка слегка касалась переходника масляного фильтра. Затяните фильтр дополнительно на 3/4 оборота или на один полный оборот.
7. Залейте в двигатель рекомендуемое масло. См. [Требования к маслу для двигателя](#).
8. Нажмите кнопку MANUAL (Ручной) на панели управления, чтобы запустить двигатель, дайте ему поработать одну минуту и проверьте на наличие утечек.
9. Нажмите кнопку OFF (Выкл) на панели управления, чтобы остановить двигатель. Подождите пять минут.
10. Повторно проверьте уровень масла. При необходимости добавьте масло. **ЗАПРЕЩАЕТСЯ ЗАЛИВАТЬ СЛИШКОМ МНОГО МАСЛА.**
11. Вставьте на место масляный щуп и крышку маслозаливной горловины.
12. Чтобы вернуть изделие в режим AUTO (Автоматический), нажмите на панели управления кнопку AUTO.
13. Сдайте использованный топливный фильтр и масло в соответствующий центр сбора отходов.

Обслуживание воздухоочистителя

Для обслуживания воздухоочистителя выполните следующие действия:

1. Нажмите кнопку OFF (Выкл) на панели управления, чтобы остановить генератор. Затем поднимите крышку и снимите переднюю панель.
2. См. [Рисунок 4-3](#). Расцепите защёлки крышки (A) и снимите крышку воздухоочистителя (B).



003741

Рисунок 4-3. Обслуживание воздухоочистителя

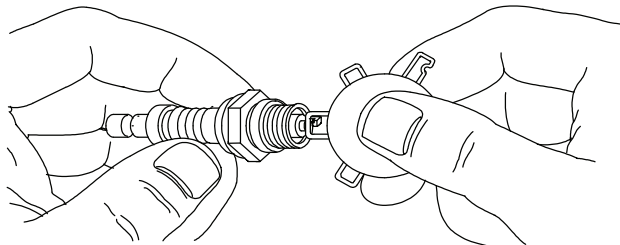
3. Снимите и утилизируйте старый фильтрующий элемент воздушного фильтра (C).
4. Тщательно очистите кожух воздухоочистителя от пыли или мусора.
5. Установите новый фильтрующий элемент.
6. Установите крышку воздухоочистителя и закрепите её защёлками.
7. Убедитесь в том, что воздухозаборник (D) надлежащим образом присоединён к крышке воздухоочистителя.
8. Нажмите на панели управления кнопку AUTO, чтобы вернуть изделие в режим AUTO (Автоматический).

Свечи зажигания

Чтобы проверить зазоры в свечах зажигания и при необходимости заменить свечи зажигания, выполните следующие действия:

1. При выключенном генераторе и остывшем двигателе поднимите крышку и снимите переднюю панель.
2. Очистите поверхность вокруг основания свечей зажигания, чтобы предотвратить попадание грязи и мусора в двигатель.
3. Извлеките свечи зажигания и проверьте их состояние. Установите новые свечи зажигания, если старые свечи изношены или если их повторное использование вызывает сомнения.
4. Очистите свечи зажигания путём зачистки или промывки с помощью металлической щётки и технического растворителя. Запрещается очищать свечи зажигания путём пескоструйной обработки.
5. Проверьте зазор между электродами свечей зажигания с помощью калибра для измерения зазоров. См. [Рисунок 4-4](#). Замените свечу зажигания, если зазор между электродами выходит за пределы технических характеристик. См. [Общая информация](#).

- Установите свечи зажигания на место и затяните их с моментом затяжки 18,4 футо-фунта (25 Нм).
- Нажмите кнопку AUTO (Автоматический), чтобы вернуть изделие в режим AUTO (Автоматический).



000211

Рисунок 4-4. Измерение зазора между электродами свечи зажигания

Регулировка зазора клапанов

Проверьте зазор клапанов после первых 25 часов работы и затем проверяйте с интервалами 400 часов работы. При необходимости отрегулируйте зазор.

Важно! Для получения помощи обращайтесь к НУСД. Правильный зазор клапанов имеет большое значение для продления срока службы двигателя.

Проверка зазора клапанов

ПРИМЕЧАНИЕ. Перед проверкой зазора клапанов двигатель должен быть холодным. Регулировка не требуется, если зазор клапанов находится в пределах размеров, указанных в *Технические характеристики*.

- Закройте клапан подачи топлива и отсоедините аккумуляторную батарею во избежание случайного запуска.
- Снимите провода свечей зажигания и отложите в сторону от свечей.
- Извлеките свечи зажигания.
- Открутите четыре винта крепления крышки клапанной коробки. Снимите прокладку и отложите её для утилизации.
- Убедитесь в том, что поршень находится в верхней мёртвой точке (ВМТ) хода сжатия (оба клапана закрыты). Для перемещения поршня в ВМТ снимите приёмную сетку перед двигателем, чтобы обеспечить доступ к гайке маховика. Используйте большую головку и торцевой ключ, чтобы повернуть по часовой стрелке гайку маховика, которая повернёт коленчатый вал. Наблюдайте за поршнем через отверстие свечи зажигания. Поршень должен перемещаться вверх и вниз. Поршень находится в ВМТ, когда он достигает наивысшей точки перемещения.

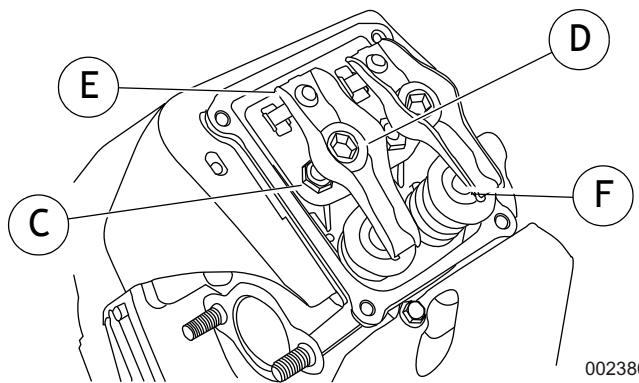
- С помощью калибра для измерения зазоров проверьте зазор между коромыслом и штоком клапана.
- Установите запасную прокладку крышки клапанной коробки.
- Установите крышку клапанной коробки. В перекрёстном порядке затяните крепёжные элементы с моментом затяжки 60 дюймо-фунтов (6,8 Нм).

Регулировка зазора клапанов

См. *Рисунок 4-5*. Для регулировки зазора клапанов выполните следующие действия:

ПРИМЕЧАНИЕ. Перед регулировкой зазора клапанов дайте двигателю остыть.

- Снимите провода свечей зажигания и отложите их в сторону от свечей.
- Извлеките свечи зажигания.
- Открутите четыре винта крепления крышки клапанной коробки. Снимите прокладку и отложите её для утилизации.
- Убедитесь в том, что поршень находится в верхней мёртвой точке (ВМТ) хода сжатия (оба клапана закрыты).
- С помощью ключа 13 мм ослабьте контргайку коромысла (С).



002380

Рисунок 4-5. Регулировка зазора клапанов

- Торцевым ключом 10 мм поверните шпильку шарового шарнира (D), проверяя зазор между коромыслом (E) и штоком поршня (F) с помощью калибра для измерения зазоров. Отрегулируйте зазор согласно *Технические характеристики*.

ПРИМЕЧАНИЕ. Поворачивая шпильку шарового шарнира, удерживайте на месте контргайку коромысла.

- После установки правильного зазора затяните контргайку коромысла, удерживая на месте шпильку шарового шарнира (D). Затяните контргайку с моментом затяжки 174 дюймо-фунта (19,68 Нм).

8. После затяжки повторно проверьте зазор клапана, убедившись в том, что он не изменился.
9. Установите новую прокладку крышки клапанной коробки.
10. Установите крышку клапанной коробки. В перекрёстном порядке затяните крепёжные элементы с моментом затяжки 60 дюймо-фунтов (6,8 Нм).

ПРИМЕЧАНИЕ. Перед затяжкой вставьте все четыре винта; в противном случае будет невозможно установить все винты на место. Убедитесь в том, что прокладка крышки клапанной коробки находится на месте.

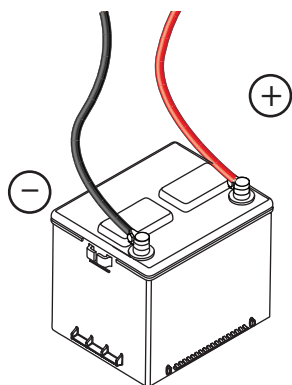
11. Установите свечи зажигания и затяните их с моментом затяжки 18,4 футо-фунта (25 Нм).
12. Присоедините провод свечи зажигания к свече зажигания.
13. При необходимости повторите указанные действия для другого цилиндра.

Обслуживание аккумуляторной батареи

Необходимо регулярно производить осмотр аккумуляторной батареи согласно [Регламент технического обслуживания](#). При необходимости обратитесь за помощью к НУСД.

Для осмотра аккумуляторной батареи выполните следующие действия:

1. Поднимите крышку для обеспечения доступа к контроллеру и нажмите кнопку OFF (ВЫКЛ), чтобы выключить генератор, затем снимите переднюю панель.
2. Извлеките из панели управления плавкий предохранитель с номинальным током 7,5 А.
3. Снимите боковую панель впуска воздуха (см. [Демонтаж боковой панели впуска воздуха](#)).
4. См. [Рисунок 4-1](#). Отсоедините белый кабель зарядного устройства.
5. См. [Рисунок 4-6](#). Осмотрите клеммы и кабели аккумуляторной батареи на наличие ослабленных соединений и коррозии. При необходимости затяните и очистите.



001832

Рисунок 4-6. Кабели аккумуляторной батареи

6. (Только для негерметичных батарей): Полностью отсоедините аккумуляторную батарею. Проверьте уровень электролита и при необходимости добавьте дистиллированную воду. **ЗАПРЕЩАЕТСЯ** использовать водопроводную воду. При этом для проверки уровня заряда и состояния аккумуляторной батареи обратитесь к НУСД или квалифицированному специалисту по техническому обслуживанию.
7. По завершении осмотра присоедините кабели аккумуляторной батареи, белый кабель зарядного устройства, установите на место боковую панель впуска воздуха и плавкий предохранитель с номинальным током 7,5 А.
8. Установите контроллер в режим AUTO (Автоматический).
9. Запустите мастер установки и выполните действия, указанные в меню.
10. Установите на место переднюю панель и закройте крышку генератора.



⚠ ПРЕДУПРЕЖДЕНИЕ

Взрывоопасность. Не сжигайте аккумуляторные батареи. Аккумуляторные батареи взрывоопасны. Раствор электролита может вызвать ожоги и слепоту. При попадании электролита на кожу или в глаза тщательно промойте их водой и немедленно обратитесь за медицинской помощью. (000162)



⚠ ПРЕДУПРЕЖДЕНИЕ

Взрыв. Аккумуляторы выделяют взрывоопасные газы во время зарядки. Не допускайте появления искр и огня вблизи от вас. При работе с аккумуляторами носите защитную одежду. Несоблюдение этого требования может привести к смерти или серьезной травме. (000137a)



⚠ ПРЕДУПРЕЖДЕНИЕ

Поражение электрическим током. Перед работой с аккумуляторной батареей или её электропроводкой отсоедините клемму заземления аккумуляторной батареи. Невыполнение данного требования может привести к летальному исходу или причинению серьезного вреда здоровью. (000164)



⚠ ПРЕДУПРЕЖДЕНИЕ

Опасность получения ожогов. Аккумуляторы содержат серную кислоту, которая может вызвать сильные химические ожоги. При работе с аккумуляторами носите защитную одежду. Несоблюдение этого требования может привести к смерти или серьезной травме. (000138a)

⚠ ПРЕДУПРЕЖДЕНИЕ

Опасность загрязнения окружающей среды. Всегда утилизируйте аккумуляторы в официальном центре утилизации согласно всем местным нормам и правилам. Несоблюдение этого требования может нанести вред окружающей среде, привести к смерти или серьезной травме. (000228)

Всегда утилизируйте аккумуляторы согласно местным нормам и правилам. За информацией по принятым местным процедурам утилизации обратитесь к представителю местной площадки для сбора твердых отходов или в утилизационную организацию. Для получения дополнительной информации по утилизации аккумуляторов посетите веб-сайт ассоциации Battery Council International по адресу: <http://batteryCouncil.org>

При работе с аккумуляторными батареями строго соблюдайте следующие меры предосторожности:

- Извлеките из панели управления генератором плавкий предохранитель с номинальным током 7,5 А.
- Отсоедините зарядное устройство, как указано в *Обслуживание аккумуляторной батареи*.
- Снимите с себя все украшения: часы, кольца, металлические предметы и т. п.
- Используйте инструменты с изолированными рукоятками.
- Наденьте резиновые перчатки и ботинки.
- Запрещается класть инструменты или металлические предметы на аккумуляторную батарею.
- Перед присоединением или отсоединением клемм аккумуляторной батареи отсоедините источник заряда.
- Наденьте средства для защиты глаз и защитную спецодежду.
- При попадании электролита на кожу немедленно смойте его водой.
- При попадании электролита в глаза немедленно тщательно их промойте водой и обратитесь за медицинской помощью.
- Смывайте расплескавшийся электролит средством для нейтрализации кислоты. Обычно используют раствор из 1 фунта (454 г) бикарбоната натрия и 1 галлона (3,8 л) воды. Добавляйте раствор бикарбоната натрия до тех пор, пока не прекратится реакция (пенообразование). Смойте образовавшуюся жидкость водой и полностью высушите данное место.
- **ЗАПРЕЩАЕТСЯ** курить возле батареи.
- **ЗАПРЕЩАЕТСЯ** размещать источники открытого пламени или искрообразования в зоне нахождения батарей.
- Перед тем как прикасаться к батарее, снимите статическое электричество с тела, коснувшись заземлённой металлической поверхности.

Очистка шламовой ловушки

Шламовая ловушка извлекает загрязняющие вещества (влагу и тонкодисперсные включения) из газообразного топлива перед тем, как оно поступает в регулятор подачи топлива. При удалении в отходы скопившихся твёрдых частиц и влаги следует руководствоваться местными нормами и правилами.

Для очистки шламовой ловушки выполните следующие действия:

1. Поднимите крышку для обеспечения доступа к контроллеру и нажмите кнопку OFF (ВЫКЛ), чтобы выключить генератор, затем снимите переднюю панель.
2. Снимите боковую панель впуска воздуха (см. *Демонтаж боковой панели впуска воздуха*).
3. Отключите подачу топлива в генератор.
4. Снимите аккумуляторную батарею.
5. См. *Рисунок 4-7*. Открутите и снимите крышку (А).

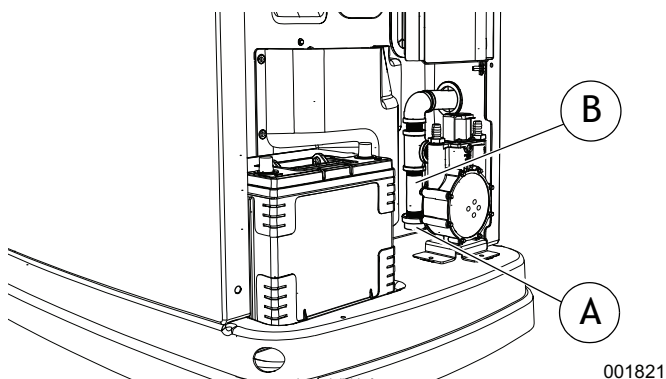


Рисунок 4-7. Очистка шламовой ловушки

6. Для удаления скопившихся твёрдых частиц и влаги из крышки и корпуса (В) используйте инструмент для очистки (в комплект не входит).
7. Протрите внутреннюю часть каждого компонента чистой сухой безворсовой тканью.
8. Нанесите на резьбу крышки соответствующий герметик. Установите крышку и затяните её от руки.
9. Затяните крышку с помощью трубного ключа соответствующего размера. **ЗАПРЕЩАЕТСЯ** чрезмерно затягивать.
10. Включите подачу топлива в генератор. Проверьте наличие утечек, распыляя на все точки соединений некоррозионную жидкость для обнаружения утечки газа. Раствор не должен сдуваться или образовывать пузырьки.
11. Установите аккумуляторную батарею.
12. Установите боковую панель впуска воздуха, переведите генератор в режим AUTO (Автоматический) и закройте крышку.
13. Для установки даты и времени руководствуйтесь инструкциями мастера установки.

Проверка на наличие утечек



ОПАСНО!

Взрыв и пожар. Топливо и пары чрезвычайно огне- и взрывоопасны. Не допускайте утечки топлива. Не допускайте появления искр и огня вблизи от вас. Несоблюдение этого требования приведет к смерти или серьезной травме.

(000192)

Перед отгрузкой вся продукция проверяется на заводе-изготовителе на наличие утечек для гарантии производительности и целостности топливной системы. Однако перед запуском генератора важно выполнить окончательную проверку на наличие утечек в топливной системе. Вся топливная система - от системы подачи до регулятора - должна пройти надлежащую проверку.

См. **Рисунок 4-8**. После монтажа генератора выполните окончательную проверку на наличие утечек в топливной системе. В процессе проверки будут выявлены возможные утечки на всех точках соединений (A).

Рекомендуется выполнять проверку на наличие утечек в топливной системе в ходе регламентного технического обслуживания.

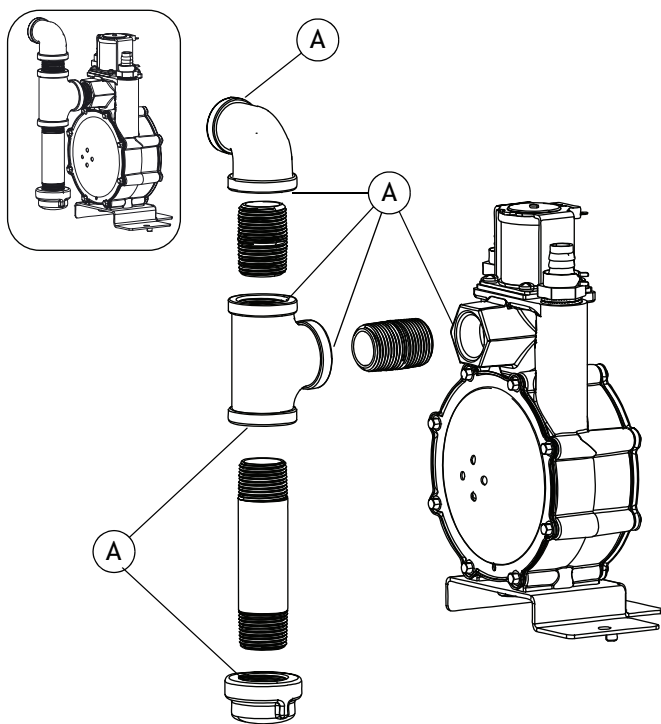


Рисунок 4-8. Точки соединений, подлежащие проверке на наличие утечек

Проверьте на наличие утечек все точки соединений, распыляя на них некоррозионную жидкость для обнаружения утечки газа. Раствор не должен сдуваться или образовывать пузырьки.

Техническое обслуживание после погружения в воду

ЗАПРЕЩАЕТСЯ запускать и эксплуатировать генератор, если он был погружён в воду. После любого погружения в воду обратитесь к НУСД, чтобы он произвёл тщательную очистку, сушку и проверку генератора. Если здание (помещение) было затоплено, его должен проверить квалифицированный электрик, чтобы убедиться в том, что во время работы генератора или возобновления подачи питания от электросети не возникнут неисправности.

Защита от коррозии

Необходимо проводить регулярное регламентное техническое обслуживание и визуальный осмотр изделия на наличие коррозии. Осмотрите все металлические детали генератора, в том числе опорную раму, кронштейны, корпус генератора переменного тока, всю топливную систему (внутри и снаружи генератора) и места расположения крепёжных элементов. В случае обнаружения коррозии на деталях генератора (например, на регуляторе, монтажных опорах двигателя или генератора переменного тока, в топливной камере и т. п.) при необходимости замените детали.

Периодически мойте и наносите восковое покрытие на кожух с помощью средств, пригодных для использования в автомобильных устройствах. Запрещается поливать изделие струёй воды или использовать механическую мойку. Используйте тёплую мыльную воду и мягкую ткань. В прибрежных районах и в районах с морской водой рекомендуется мыть установку чаще. Нанесите на тяги двигателя путём распыления лёгкое масло, например WD-40.

Процедура вывода из эксплуатации и возврата в эксплуатацию

Вывод из эксплуатации

В случае невозможности выполнения тренировки генератора как минимум ежемесячно и при выводе из эксплуатации на период более 90 дней выполните следующие действия, чтобы подготовить генератор для хранения:

1. Запустите двигатель и дайте ему прогреться.
2. Закройте клапан отключения подачи топлива в трубопроводе подачи топлива и дайте двигателю остановиться.
3. После остановки двигателя установите автоматический выключатель сети электропитания (выключатель генератора) на генераторе в положение OFF (OPEN) [ВЫКЛ (Разомкнут)].

4. Отключите подачу питания от электросети на переключатель питания.
5. См. *Рисунок 4-1*. Снимите на контроллере входные кабели T1/T2 переменного тока зарядного устройства (в белом рукаве).
6. Извлеките из панели управления генератором плавкий предохранитель с номинальным током 7,5 А.
7. Отсоедините кабели аккумуляторной батареи. Вначале снимите отрицательный кабель.



⚠ ПРЕДУПРЕЖДЕНИЕ

Взрывоопасность. Из аккумуляторных батарей выделяются взрывоопасные газы. Во избежание искрообразования обязательно вначале отсоединяйте отрицательный кабель аккумуляторной батареи. Невыполнение данного требования может привести к летальному исходу или причинению серьёзного вреда здоровью. (000238)

8. Полностью слейте масло, пока двигатель ещё тёплый, и затем заполните картер маслом.
9. Прикрепите к двигателю бирку с указанием вязкости и классификации масла, залитого в картер.
10. Извлеките свечи зажигания и нанесите вуалирующий агент на резьбовые отверстия свечей зажигания. Установите на место и затяните свечи зажигания согласно техническим данным.
11. Снимите аккумуляторную батарею и поместите её на хранение в прохладном сухом помещении на деревянном настиле.
12. Очистите и вытрите весь генератор.

Возврат в эксплуатацию

Для возврата изделия в эксплуатацию после хранения выполните следующие действия:

1. Убедитесь в том, что питание от электросети выключено.
2. Проверьте вязкость и классификацию масла на бирке, прикреплённой к двигателю. При необходимости слейте и вновь залейте подходящее масло.
3. Проверьте состояние аккумуляторной батареи. Заполните все банки негерметичной аккумуляторной батареи дистиллированной водой до необходимого уровня. **ЗАПРЕЩАЕТСЯ** использовать водопроводную воду. Полностью зарядите аккумуляторную батарею (уровень заряда должен быть 100 %). Если аккумуляторная батарея неисправна, замените её.
4. Очистите и вытрите весь генератор.
5. Убедитесь в том, что плавкий предохранитель с номинальным током 7,5 А извлечён из панели управления генератором.

6. Присоедините аккумуляторную батарею. Соблюдайте полярность аккумуляторной батареи. Неправильное присоединение может привести к повреждению аккумуляторной батареи. Вначале установите положительный кабель.
7. Присоедините на контроллере входные кабели T1/T2 переменного тока зарядного устройства (в белом рукаве).
8. Откройте клапан отключения подачи топлива.
9. Вставьте плавкий предохранитель с номинальным током 7,5 А на панели управления генератором.
10. Запустите мастер установки и выполните указанные действия.
11. Для запуска изделия нажмите кнопку **MANUAL** (Ручной). Дайте изделию прогреться в течение нескольких минут.
12. Нажмите кнопку **OFF** (ВЫКЛ) на панели управления, чтобы остановить изделие.
13. Включите подачу питания от электросети на переключатель питания.
14. Установите панель управления в режим **AUTO** (Автоматический).

Генератор готов к работе.

ПРИМЕЧАНИЕ. В случае полного разряда аккумуляторной батареи или её отсоединения необходимо выполнить сброс таймера тренировки, а также текущей даты и времени.

Раздел 5. Поиск и устранение неисправностей / краткое руководство

Поиск и устранение неисправностей генератора

Неисправность	Причина	Устранение
Двигатель не прокручивается.	<ol style="list-style-type: none"> 1. Перегорел плавкий предохранитель. 2. Ослабление затяжки, образование коррозии или повреждение кабелей аккумуляторной батареи. 3. Неисправность контакта стартера. 4. Неисправность двигателя стартера. 5. Разряжена аккумуляторная батарея. 	<ol style="list-style-type: none"> 1. Устраните короткое замыкание, заменив плавкий предохранитель с номинальным током 7,5 А на панели управления генератором. Если плавкий предохранитель продолжает перегорать, обратитесь к независимому уполномоченному сервисному дилеру (НУСД). 2. При необходимости затяните, очистите или замените.* 3. *См. п. № 2. 4. *См. п. № 2. 5. Зарядите или замените аккумуляторную батарею.
Двигатель прокручивается, но не запускается.	<ol style="list-style-type: none"> 1. Отсутствует топливо. 2. Неисправность топливного электромагнита (FS). 3. Оборван провод 14 от контроллера. 4. Неисправны свечи зажигания. 5. Не отрегулирован зазор клапанов. 	<ol style="list-style-type: none"> 1. Залейте топливо / включите клапан подачи топлива. 2. * 3. * 4. Очистите свечи зажигания, проверьте зазор, при необходимости замените. 5. Повторно отрегулируйте зазор клапанов.
Двигатель запускается с трудом и работает неустойчиво.	<ol style="list-style-type: none"> 1. Воздухоочиститель засорён или повреждён. 2. Неисправны свечи зажигания. 3. Неправильное давление топлива. 4. Переключатель топлива установлен в неправильное положение. 5. Не отрегулированы клапаны. 6. Внутренняя неисправность двигателя. 	<ol style="list-style-type: none"> 1. Проверьте и очистите воздухоочиститель. 2. Очистите свечи зажигания, проверьте зазор, при необходимости замените. 3. Убедитесь в том, что давление топлива на регуляторе составляет 10-12 дюймов водяного столба (19-22 мм рт. ст.) для СУГ и 3,5-7,0 дюймов водяного столба (9-13 мм рт. ст.) для природного газа. 4. Установите клапан переключения топлива в правильное положение. 5. Отрегулируйте зазор клапанов. 6. *
Генератор установлен в положение OFF (Выкл), однако двигатель продолжает работать.	<ol style="list-style-type: none"> 1. Неправильная разводка соединений контроллера. 2. Неисправность платы управления. 	<ol style="list-style-type: none"> 1. * 2. *

<p>Нет переменного тока от генератора.</p>	<ol style="list-style-type: none"> 1. Автоматический выключатель сети электропитания (выключатель генератора) установлен в положение OFF (OPEN) [ВЫКЛ (Разомкнут)]. 2. Внутренний отказ генератора. 3. Возможно, прогревается двигатель. См. <i>Cold Smart Start (Интеллектуальный запуск в холодных условиях)</i>. 	<ol style="list-style-type: none"> 1. Установите выключатель генератора в положение ON (CLOSED) [ВКЛ (Замкнут)]. 2. * 3. Проверьте состояние на экране контроллера.
<p>Не происходит переключение на резервный источник питания после нарушения питания от электросети.</p>	<ol style="list-style-type: none"> 1. Автоматический выключатель сети электропитания (выключатель генератора) установлен в положение OFF (OPEN) [ВЫКЛ (Разомкнут)]. 2. Неисправность катушки переключателя питания. 3. Неисправность реле переключения. 4. Разомкнута цепь реле переключения. 5. Неисправность платы логической схемы управления. 6. Возможно, прогревается двигатель. См. <i>Cold Smart Start (Интеллектуальный запуск в холодных условиях)</i>. 	<ol style="list-style-type: none"> 1. Установите выключатель генератора в положение ON (CLOSED) [ВКЛ (Замкнут)]. 2. * 3. * 4. * 5. * 6. Проверьте состояние на экране контроллера.
<p>Большой расход масла в установке.</p>	<ol style="list-style-type: none"> 1. Чрезмерное количество масла в двигателе. 2. Неисправность сапуна двигателя. 3. Неправильный тип или неправильная вязкость масла. 4. Повреждение прокладки, уплотнения или шланга. 5. Воздушный фильтр засорён. 	<ol style="list-style-type: none"> 1. Правильно отрегулируйте уровень масла. 2. * 3. См. <i>Требования к маслу для двигателя</i>. 4. Проверьте на наличие утечек масла. 5. Замените воздушный фильтр.
<p>* Обратитесь за помощью к НУСД.</p>		

Краткое руководство

Для сброса активного аварийного сигнала нажмите кнопку OFF (Выкл), кнопку ENTER (Ввод) и затем нажмите кнопку AUTO (Автоматический). Если аварийный сигнал повторяется, обратитесь к НУСД.

Активный аварийный сигнал	СИД	Неисправность	Проверяемые позиции	Решение
NONE (Нет)	МИГАЮЩИЙ ЗЕЛЁНЫЙ	Изделие работает в режиме AUTO (Автоматический), однако питание в здании отсутствует.	Проверьте автоматический выключатель сети электропитания.	Проверьте автоматический выключатель сети электропитания. Если он включён, обратитесь к НУСД.
HIGH TEMPERATURE (Высокая температура)	КРАСНЫЙ	Изделие останавливается во время работы.	Проверьте светодиодные индикаторы и экран на наличие аварийных сигналов.	Проверьте вентиляцию вокруг генератора, впуска, выхлопной трубы и задней части генератора. Если никаких препятствий нет, обратитесь к НУСД.
OVERLOAD REMOVE LOAD (Нагрузка снятия перегрузки)	КРАСНЫЙ	Изделие останавливается во время работы.	Проверьте светодиодные индикаторы и экран на наличие аварийных сигналов.	Очистите аварийный сигнал и отключите бытовые электропотребители от генератора. Переведите изделие в режим AUTO (Автоматический) и повторно запустите.
RPM SENSE LOSS (Потеря считывания об/мин)	КРАСНЫЙ	Изделие работало и остановилось, пытается запуститься повторно.	Проверьте светодиодные индикаторы и экран на наличие аварийных сигналов.	Сбросьте аварийный сигнал и отключите бытовые электропотребители от генератора. Переведите изделие в режим AUTO (Автоматический) и повторно запустите. Если генератор не запускается, обратитесь к НУСД.
NOT ACTIVATED (Не активирован)	NONE (Нет)	Установка не запускается в режиме AUTO (Автоматический) при отключении питания от электросети.	Проверьте, есть ли на экране сообщение о том, что изделие не активировано.	См. раздел «Активация» в руководстве по монтажу.
NONE (Нет)	ЗЕЛЁНЫЙ	Изделие не запускается в режиме AUTO (Автоматический) при отключении питания от электросети.	Проверьте на экране обратный отсчёт задержки запуска.	Если задержка запуска больше ожидаемой, обратитесь к НУСД, чтобы отрегулировать её в пределах от 2 до 1500 секунд.
LOW OIL PRESSURE (Низкое давление масла)	КРАСНЫЙ	Изделие не запускается в режиме AUTO (Автоматический) при отключении питания от электросети.	Проверьте светодиодные индикаторы и экран на наличие аварийных сигналов.	Проверьте уровень масла и при необходимости добавьте масло. Если уровень масла правильный, обратитесь к НУСД.

Активный аварийный сигнал	СИД	Неисправность	Проверяемые позиции	Решение
RPM SENSE LOSS (Потеря считывания об/мин)	КРАСНЫЙ	Изделие не запускается в режиме AUTO (Автоматический) при отключении питания от электросети.	Проверьте светодиодные индикаторы и экран на наличие аварийных сигналов.	Сбросьте аварийный сигнал. На панели управления проверьте аккумуляторную батарею, для чего из главного меню (MAIN MENU) перейдите к меню аккумуляторной батареи (BATTERY MENU). Если состояние аккумуляторной батареи показано как GOOD (Исправное), обратитесь к НУСД. Если на панели управления отображается сообщение CHECK BATTERY (Проверьте аккумуляторную батарею), замените аккумуляторную батарею.
OVERCRANK (Превышение времени запуска)	КРАСНЫЙ	Изделие не запускается в режиме AUTO (Автоматический) при отключении питания от электросети.	Проверьте светодиодные индикаторы и экран на наличие аварийных сигналов.	Проверьте, открыт ли клапан отключения подачи топлива. Сбросьте аварийный сигнал. Запустите изделие в режиме MANUAL (Ручной). Если изделие не запускается или запускается и работает неровно, обратитесь к НУСД.
LOW VOLTS REMOVE LOAD (Нагрузка снятия низкого напряжения)	КРАСНЫЙ	Изделие не запускается в режиме AUTO (Автоматический) при отключении питания от электросети.	Проверьте светодиодные индикаторы и экран на наличие аварийных сигналов.	Сбросьте аварийный сигнал и отключите бытовые электроприборы от генератора. Переведите изделие в режим AUTO (Автоматический) и повторно запустите.
FUSE PROBLEM (Неисправность предохранителя)	КРАСНЫЙ	Изделие не запускается в режиме AUTO (Автоматический) при отключении питания от электросети.	Проверьте светодиодные индикаторы и экран на наличие аварийных сигналов.	Проверьте плавкий предохранитель 7,5 А. Если предохранитель перегорел, замените его на плавкий предохранитель 7,5 А АТО. Если предохранитель не повреждён, обратитесь к НУСД.
OVERSPEED (Превышение скорости)	КРАСНЫЙ	Изделие не запускается в режиме AUTO (Автоматический) при отключении питания от электросети.	Проверьте светодиодные индикаторы и экран на наличие аварийных сигналов.	Обратитесь к НУСД.
UNDERVOLTAGE (Пониженное напряжение)	КРАСНЫЙ	Изделие не запускается в режиме AUTO (Автоматический) при отключении питания от электросети.	Проверьте светодиодные индикаторы и экран на наличие аварийных сигналов.	Обратитесь к НУСД.
UNDERSPEED (Пониженная скорость)	КРАСНЫЙ	Изделие не запускается в режиме AUTO (Автоматический) при отключении питания от электросети.	Проверьте светодиодные индикаторы и экран на наличие аварийных сигналов.	Обратитесь к НУСД.
STEPPER OVERCURRENT (Перегрузка по току шагового электродвигателя)	КРАСНЫЙ	Изделие не запускается в режиме AUTO (Автоматический) при отключении питания от электросети.	Проверьте светодиодные индикаторы и экран на наличие аварийных сигналов.	Обратитесь к НУСД.

Активный аварийный сигнал	СИД	Неисправность	Проверяемые позиции	Решение
MISWIRE (Неправильная схема разводки)	КРАСНЫЙ	Изделие не запускается в режиме AUTO (Автоматический) при отключении питания от электросети.	Проверьте светодиодные индикаторы и экран на наличие аварийных сигналов.	Обратитесь к НУСД.
OVERVOLTAGE (Перенапряжение)	КРАСНЫЙ	Изделие не запускается в режиме AUTO (Автоматический) при отключении питания от электросети.	Проверьте светодиодные индикаторы и экран на наличие аварийных сигналов.	Обратитесь к НУСД.
LOW BATTERY (Низкий заряд батареи)	ЖЁЛТЫЙ	Жёлтый светодиодный индикатор горит при любом состоянии.	Проверьте на экране дополнительную информацию.	Сбросьте аварийный сигнал. На панели управления проверьте аккумуляторную батарею, для чего из главного меню (MAIN MENU) перейдите к меню аккумуляторной батареи (BATTERY MENU). Если состояние аккумуляторной батареи показано как GOOD (Исправное), обратитесь к НУСД. Если на панели управления отображается сообщение CHECK BATTERY (Проверьте аккумуляторную батарею), замените аккумуляторную батарею.
BATTERY PROBLEM (Неисправность батареи)	ЖЁЛТЫЙ	Жёлтый светодиодный индикатор горит при любом состоянии.	Проверьте на экране дополнительную информацию.	Обратитесь к НУСД.
CHARGER WARNING (Предупреждение зарядного устройства)	ЖЁЛТЫЙ	Жёлтый светодиодный индикатор горит при любом состоянии.	Проверьте на экране дополнительную информацию.	Обратитесь к НУСД.
SERVICE A (Регламентное ТО А)	ЖЁЛТЫЙ	Жёлтый светодиодный индикатор горит при любом состоянии.	Проверьте на экране дополнительную информацию.	Выполните регламентное ТО А. Нажмите ENTER для сброса.
SERVICE B (Регламентное ТО В)	ЖЁЛТЫЙ	Жёлтый светодиодный индикатор горит при любом состоянии.	Проверьте на экране дополнительную информацию.	Выполните регламентное ТО В. Нажмите ENTER для сброса.
INSPECT BATTERY (Проверьте аккумуляторную батарею)	ЖЁЛТЫЙ	Жёлтый светодиодный индикатор горит при любом состоянии.	Проверьте на экране дополнительную информацию.	Проверьте аккумуляторную батарею. Нажмите ENTER для сброса.

Эта страница намеренно оставлена пустой.

Эта страница намеренно оставлена пустой.

Эта страница намеренно оставлена пустой.

Изд. № 10000004619 Ред. В 17.03.2017

© 2017 Generac Power Systems, Inc.

Все права защищены.

Технические характеристики могут быть изменены без уведомления.

Запрещается воспроизведение данного документа в любой форме без предварительного письменного разрешения компании Generac Power Systems, Inc.

GENERAC®

Generac Power Systems, Inc.
S45 W29290 Hwy. 59
Waukesha, WI 53189

1-888-GENERAC (1-888-436-3722)

www.generac.com